

603009 г. Нижний Новгород,  
ул. Азовская, д. 16

УТВЕРЖДАЮ



Генеральный директор  
ООО «Юкон Инжиниринг»

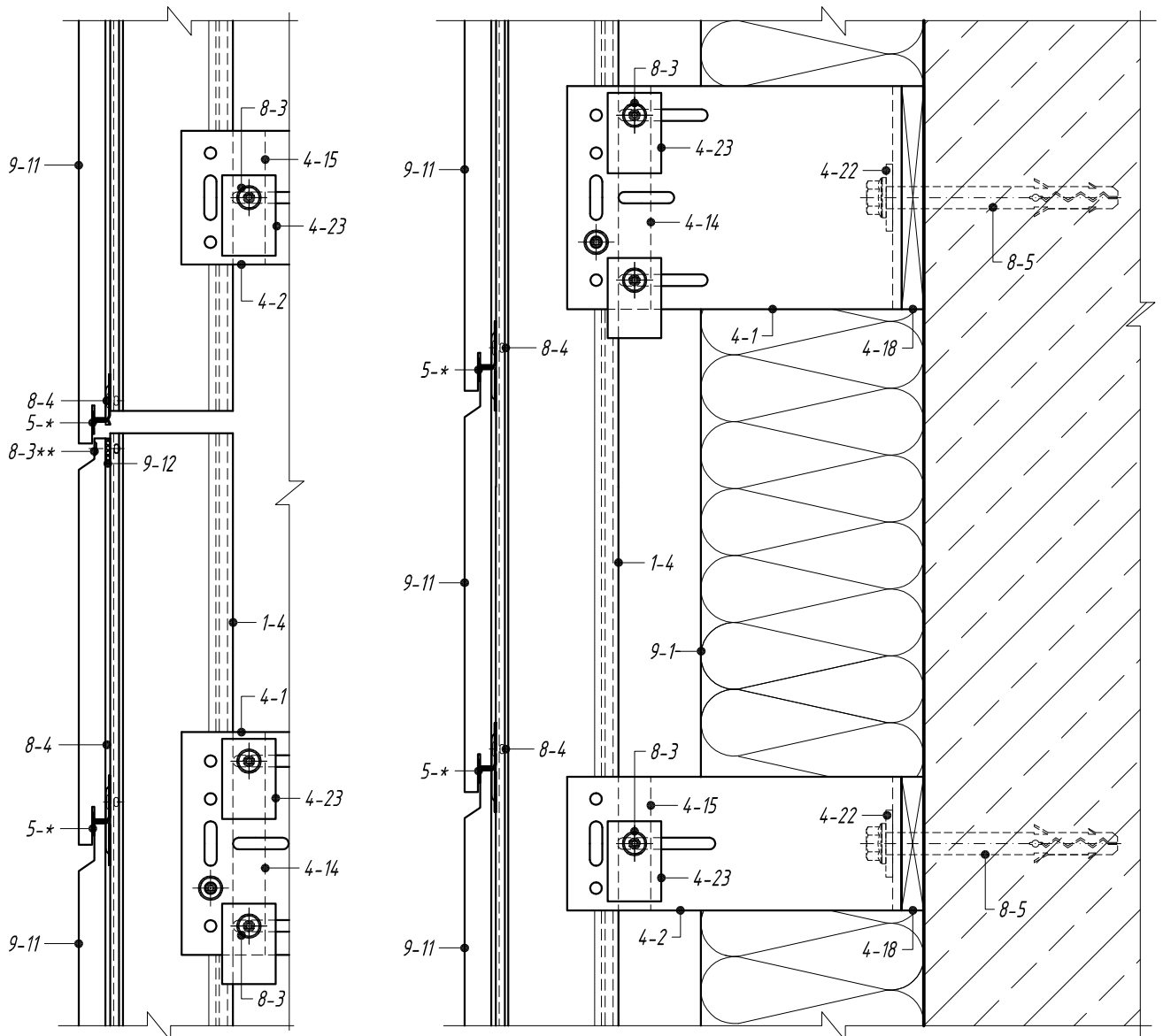
Королев П.Е.

## **Альбом типовых технических решений**

Конструкции навесной фасадной системы  
с воздушным зазором «U-KON» тапов «АТС-414», «ЛТ-447»  
для облицовки из фиброцементного сайдинга «CEDRAL  
Click» (КЕДРАЛ Клик) и утепления наружных стен зданий и  
сооружений различного назначения

для массового применения в строительстве

*Вертикальный разрез по крепежным кронштейнам*



- 1-4. Направляющая А-24
- 4-1. Кронштейн несущий АД-031/L
- 4-2. Кронштейн опорный АД-032/L
- 4-14. Салазка крепежная АД-021
- 4-15. Салазка крепежная АД-022
- 4-18. Терморазрыв пластиковый ПД-131
- 4-19. Терморазрыв пластиковый ПД-132
- 4-22. Шайба для фиксации кронштейна АД-053
- 4-23. Шайба для фиксации направляющей АД-0511
- 5-\*. Клипса "Cedral Click"
- 8-3. Заклепка вытяжная А / А 2 Ø5
- 8-3\*\*. Заклепка вытяжная А / А 2 Ø5 (с потайным бортиком)
- 8-4. Заклепка вытяжная А 2 / А 2 Ø5
- 8-5. Анкерный элемент
- 9-1. Теплоизоляционный слой
- 9-11. Фиброцементный сайдинг "Cedral Clic"
- 9-12. Уплотнительная лента "Паранит"

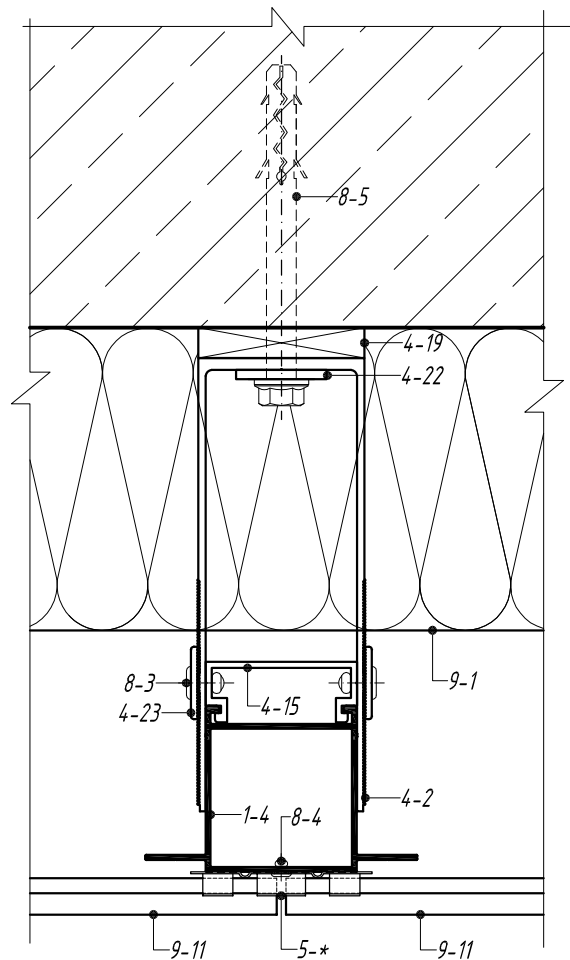
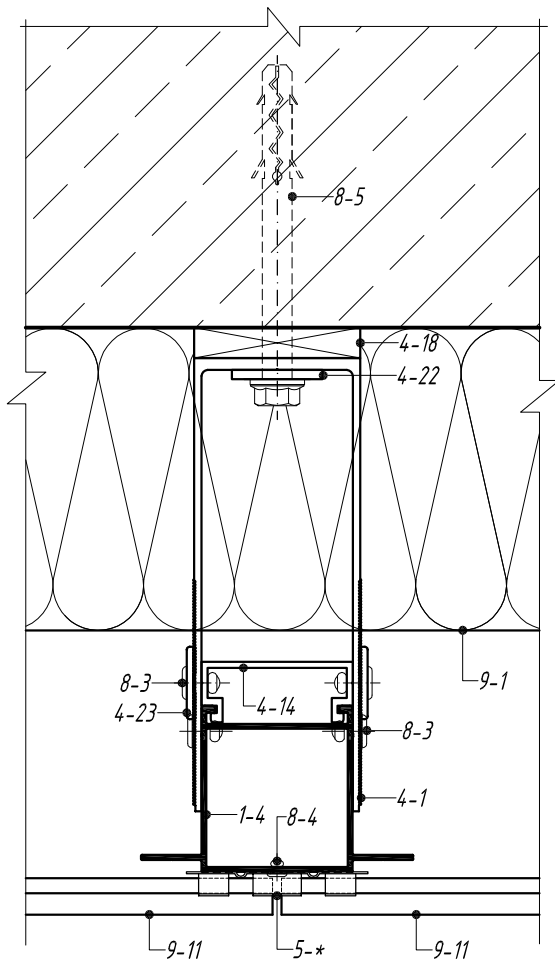
*Примечание :*

*При монтаже в зоне температурного разрыва направляющих клипсу 5-\* подрезать.*

*Горизонтальный разрез по крепежным кронштейнам*

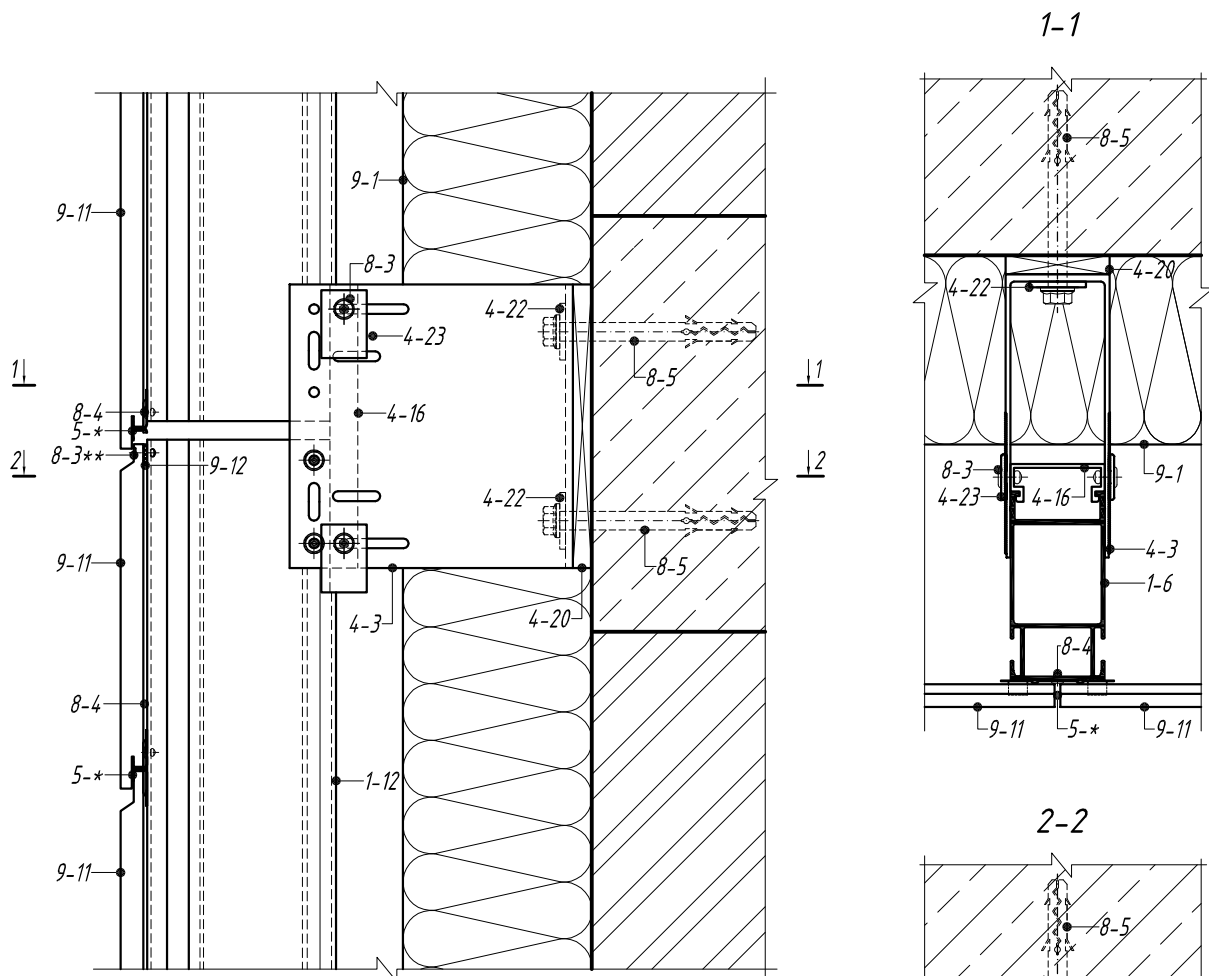
*В уровне несущего кронштейна*

*В уровне опорного кронштейна*



- 1-4. Направляющая А-24
- 4-1. Кронштейн несущий АД-031/Л
- 4-2. Кронштейн опорный АД-032/Л
- 4-14. Салазка крепежная АД-021
- 4-15. Салазка крепежная АД-022
- 4-18. Терморазрыв пластиковый ПД-131
- 4-19. Терморазрыв пластиковый ПД-132
- 4-22. Шайба для фиксации кронштейна АД-053
- 4-23. Шайба для фиксации направляющей АД-0511
- 5-\*. Клипса "Cedral Clic"
- 8-3. Заклепка вытяжная А / А 2  $\phi$ 5
- 8-4. Заклепка вытяжная А 2 / А 2  $\phi$ 5
- 8-5. Анкерный элемент
- 9-1. Теплоизоляционный слой
- 9-11. Фиброцементный сайдинг "Cedral Clic"

*Вертикальный и горизонтальный разрезы  
по крепежному кронштейну АД-033/L*

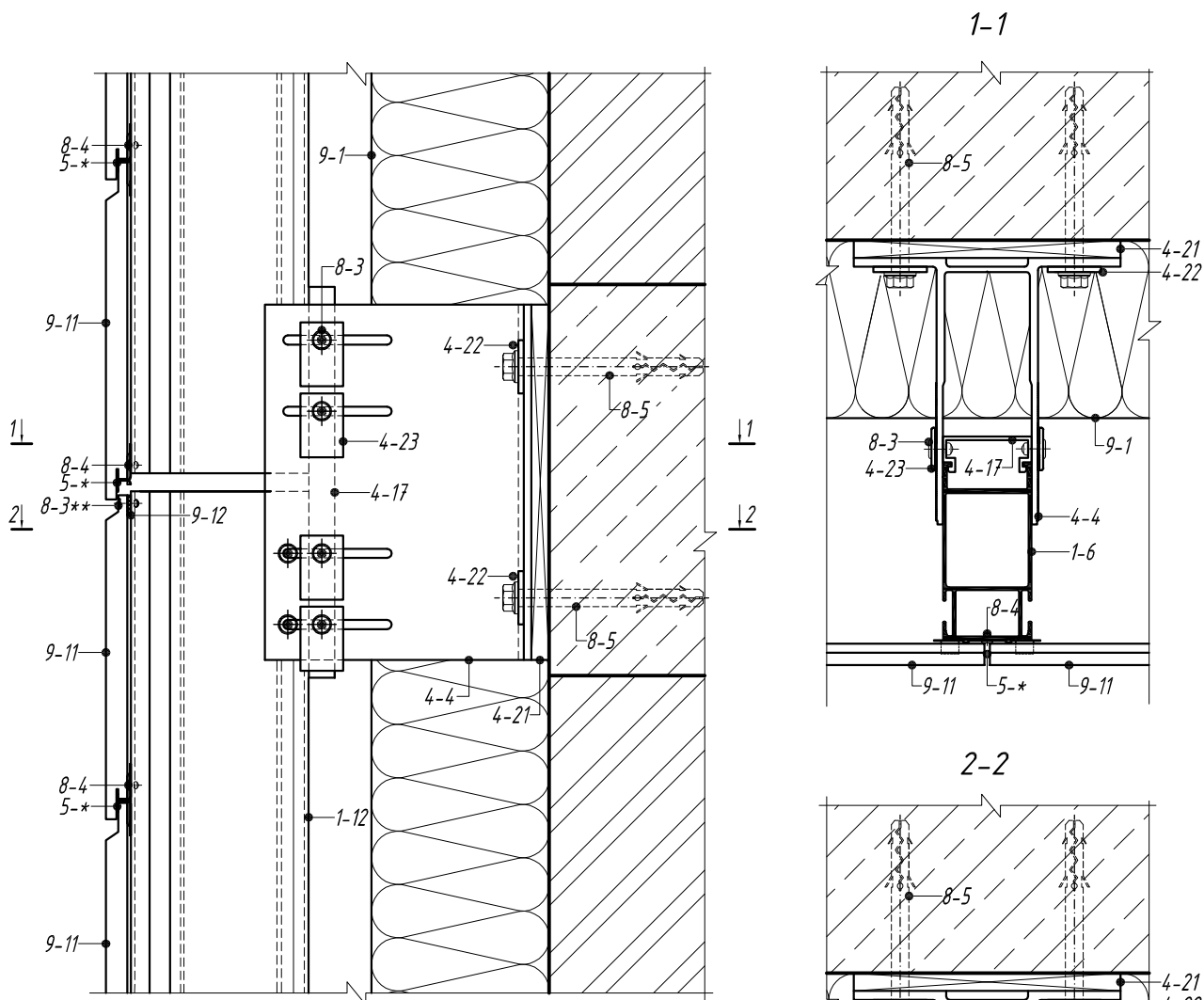


- 1-12. Направляющая А-46.1
- 4-3. Кронштейн несущий АД-033/L
- 4-16. Салазка крепежная АД-023
- 4-20. Терморазрыв пластиковый ПД-133
- 4-22. Шайба для фиксации кронштейна АД-053
- 4-23. Шайба для фиксации направляющей АД-0511
- 5-\*. Клипса "Cedral Clic"
- 8-3. Заклепка вытяжная А/А2 Ø5
- 8-3\*\*. Заклепка вытяжная А/А2 Ø5 (с потайным бортиком)
- 8-4. Заклепка вытяжная А2/А2 Ø5
- 8-5. Анкерный элемент
- 9-1. Теплоизоляционный слой
- 9-11. Фиброцементный сайдинг "Cedral Clic"
- 9-12. Уплотнительная лента "Паранит"

*Примечание:*

*При монтаже в зоне температурного разрыва направляющих клипсу 5-\* подрезать.*

*Вертикальный и горизонтальный разрезы  
по крепежному кронштейну АД-034/L*

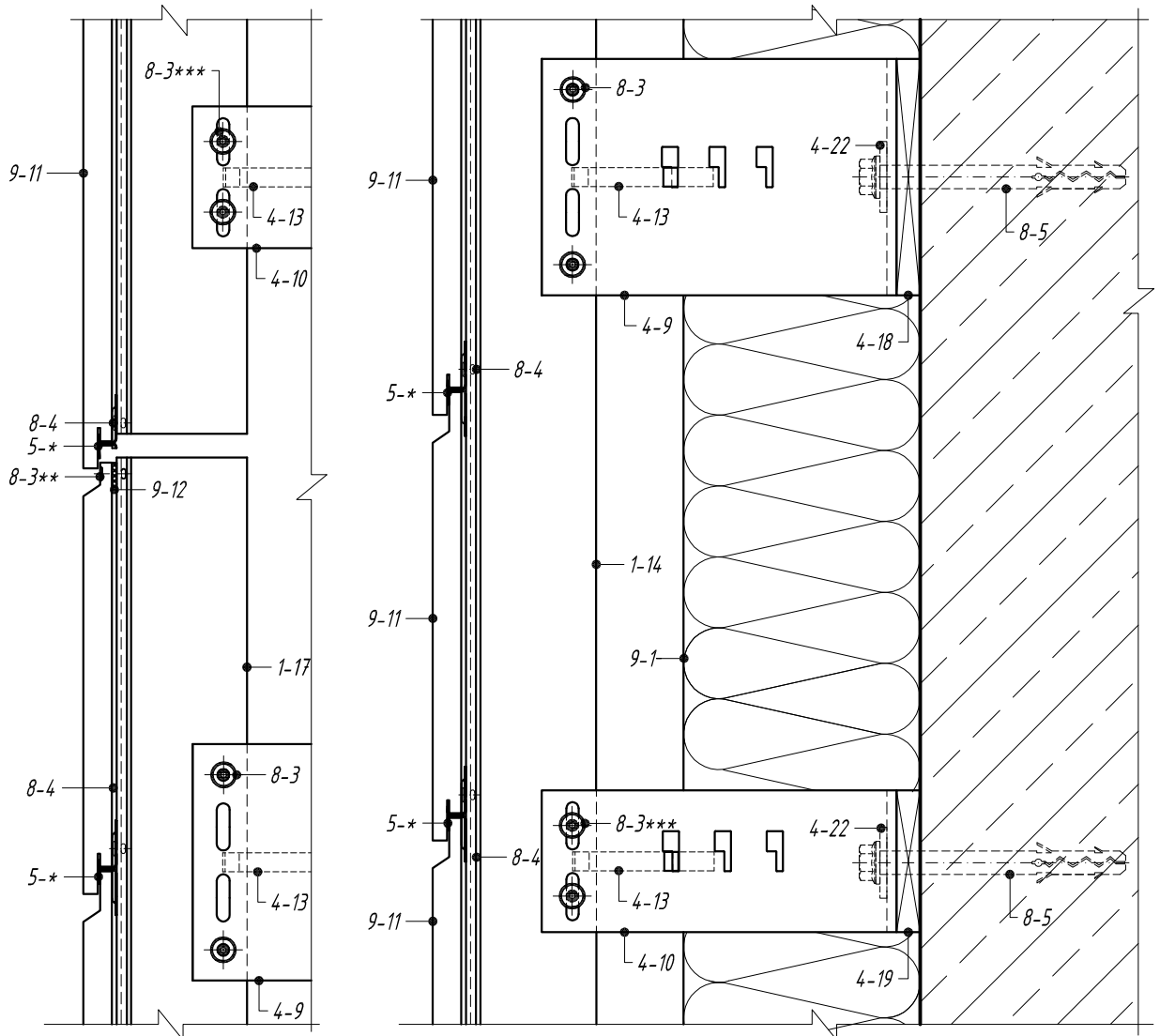


- 1-6. Направляющая А-30.1
- 4-4. Кронштейн несущий АД-034/L
- 4-17. Салазка крепежная АД-024
- 4-21. Терморазрыв пластиковый ПД-034 к
- 4-22. Шайба для фиксации кронштейна АД-053
- 4-23. Шайба для фиксации направляющей АД-0511
- 5-\*. Клипса "Cedral Clic"
- 8-3. Заклепка вытяжная А/А 2 Ø5
- 8-3\*\*. Заклепка вытяжная А/А 2 Ø5 (с потайным бортиком)
- 8-4. Заклепка вытяжная А/А 2 Ø5
- 8-5. Анкерный элемент
- 9-1. Теплоизоляционный слой
- 9-11. Фиброцементный сайдинг "Cedral Clic"
- 9-12. Уплотнительная лента "Паранит"

*Примечание:*

*При монтаже в зоне температурного разрыва направляющих клипсу 5-\* подрезать.*

Вертикальный разрез по крепежным кронштейнам



- 1-14. Направляющая А -39.1
- 4-9. Кронштейн несущий АД -061/L
- 4-10. Кронштейн опорный АД -062/L
- 4-13. Лапка прижимная АД -6901
- 4-18. Терморазрыв пластиковый ПД -131
- 4-19. Терморазрыв пластиковый ПД -132
- 4-22. Шайба для фиксации кронштейна АД -053
- 5-\*. Клипса "Cedral Click"
- 8-3. Заклепка вытяжная А / А 2  $\phi$ 5
- 8-3\*\*. Заклепка вытяжная А / А 2  $\phi$ 5 (с потайным бортиком)
- 8-4. Заклепка вытяжная А 2 / А 2  $\phi$ 5
- 8-5. Анкерный элемент
- 9-1. Теплоизоляционный слой
- 9-11. Фиброцементный сайдинг "Cedral Clic"
- 9-12. Уплотнительная лента "Паранит"

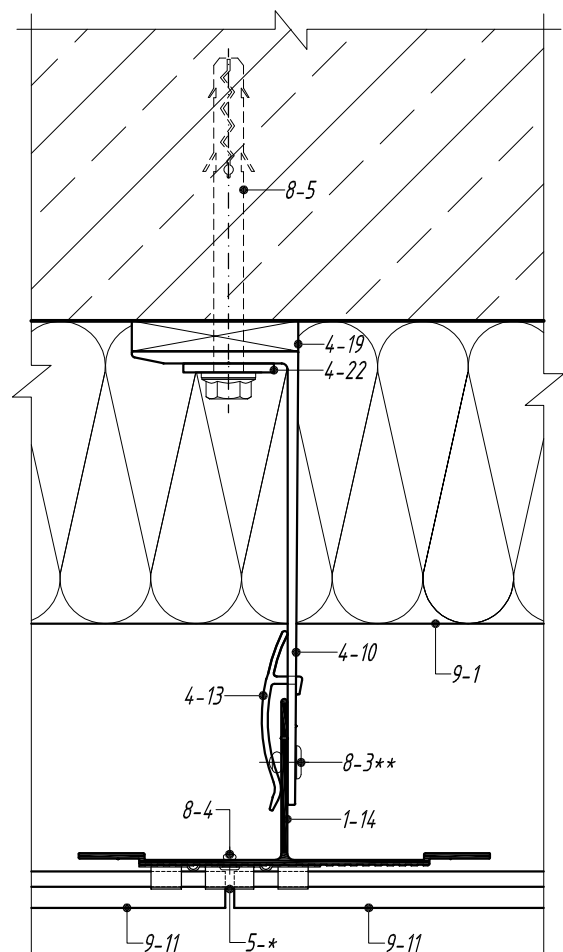
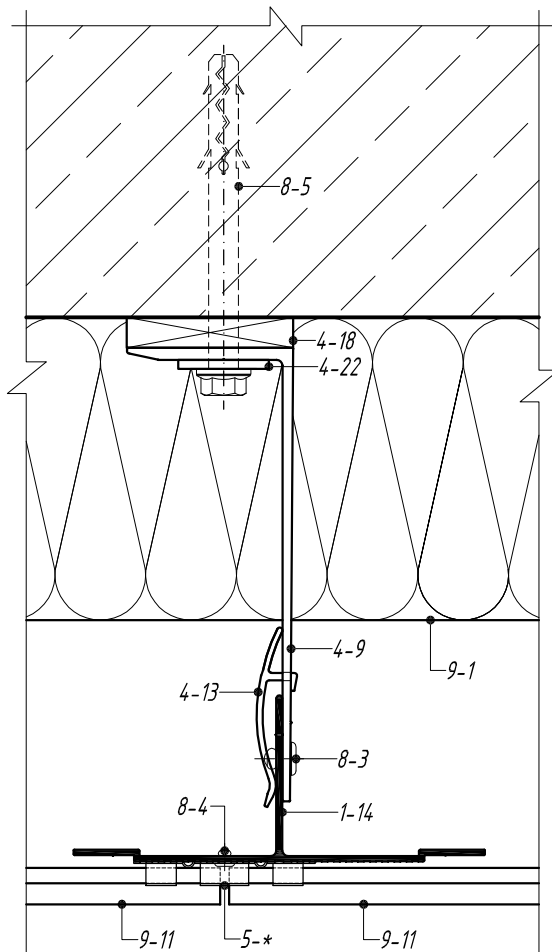
Примечания:

1. При монтаже в зоне температурного разрыва направляющих клипсу 5-\* подрезать.
2. \*\*\* - Заклепка устанавливается клепателем с насадкой, обеспечивающей подвижное соединение элементов для исключения жесткой фиксации направляющей

*Горизонтальный разрез по крепежным кронштейнам*

*В уровне несущего кронштейна*

*В уровне опорного кронштейна*

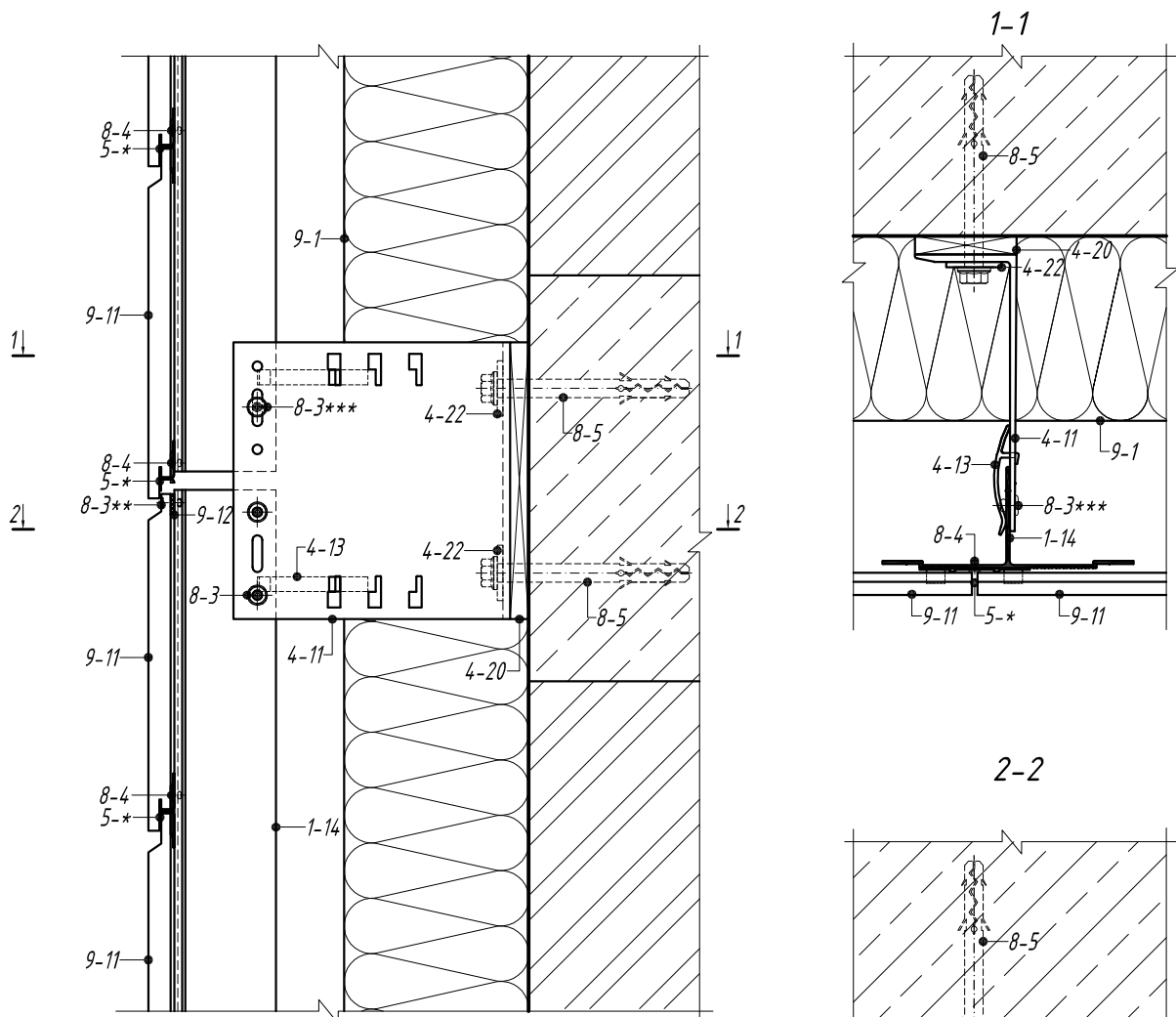


- 1-14. Направляющая А -39.1
- 4-9. Кронштейн несущий АД -061/L
- 4-10. Кронштейн опорный АД -062/L
- 4-13. Лапка прижимная АД -6901
- 4-18. Терморазрыв пластиковый ПД -131
- 4-19. Терморазрыв пластиковый ПД -132
- 4-22. Шайба для фиксации кронштейна АД -053
- 5-\* . Клипса "Cedral Click"
- 8-3. Заклепка вытяжная А / А 2  $\phi$ 5
- 8-4. Заклепка вытяжная А 2 / А 2  $\phi$ 5
- 9-1. Теплоизоляционный слой
- 9-11. Фиброцементный сайдинг "Cedral Click"

*Примечание :*

*\*\* - Заклепка устанавливается клепателем с насадкой, обеспечивающей подвижное соединение элементов для исключения жесткой фиксации направляющей*

*Вертикальный и горизонтальный разрезы  
по крепежному кронштейну АД -063/L*



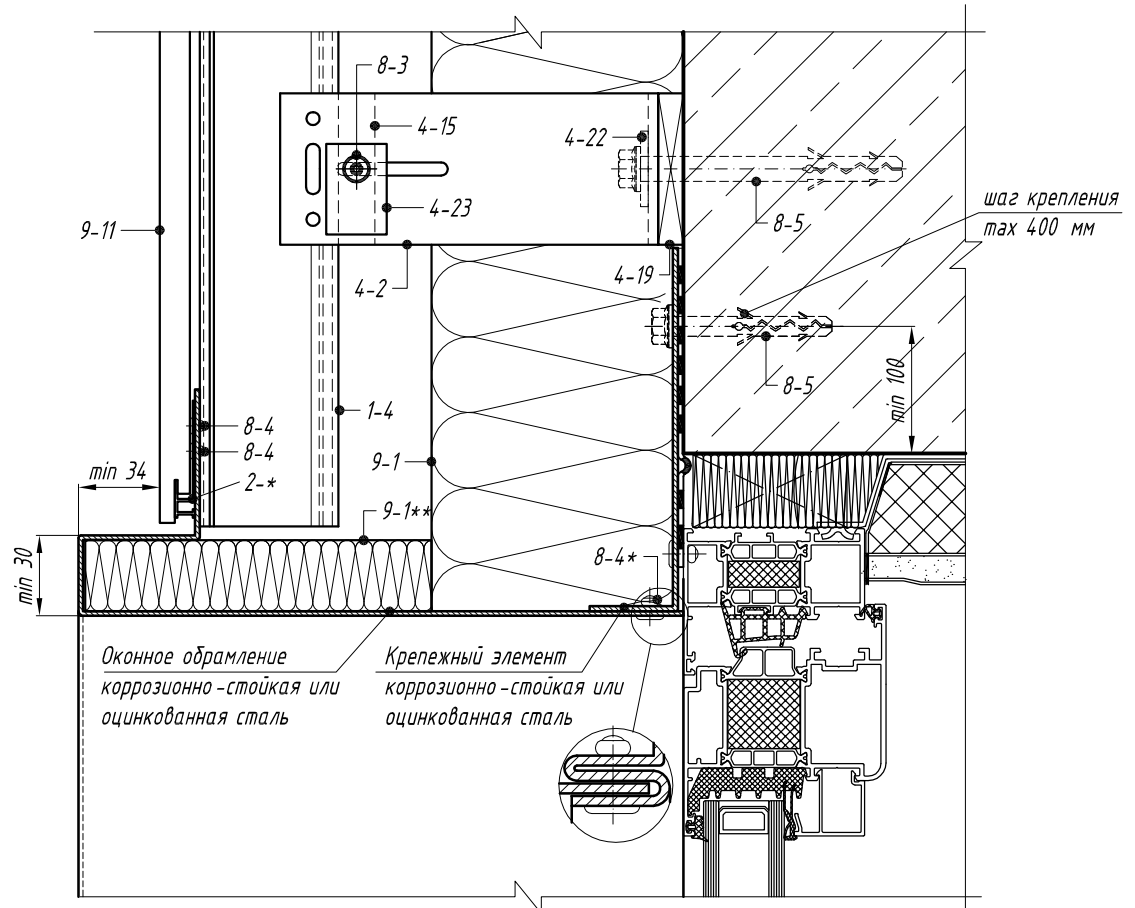
- 1-14. Направляющая А -39.1
- 4-11. Кронштейн несущий АД -063/L
- 4-13. Лапка прижимная АД -6901
- 4-20. Терморазрыв пластиковый ПД -133
- 4-22. Шайба для фиксации кронштейна АД -053
- 5-\*. Клипса "Cedral Click"
- 8-3. Заклепка вытяжная А / А 2  $\phi$ 5
- 8-3\*\*. Заклепка вытяжная А / А 2  $\phi$ 5 (с потайным бортиком)
- 8-4. Заклепка вытяжная А 2 / А 2  $\phi$ 5
- 8-5. Анкерный элемент
- 9-1. Теплоизоляционный слой
- 9-11. Фиброцементный сайдинг "Cedral Clic"
- 9-12. Уплотнительная лента "Паранит"

*Примечания:*

1. При монтаже в зоне температурного разрыва направляющую клипсу 5-\* подрезать.
2. \*\*\* - Заклепка устанавливается клепателем с насадкой, обеспечивающей подвижное соединение элементов для исключения жесткой фиксации направляющей



*Горизонтальный разрез по верхнему  
примыканию к оконному проему.*

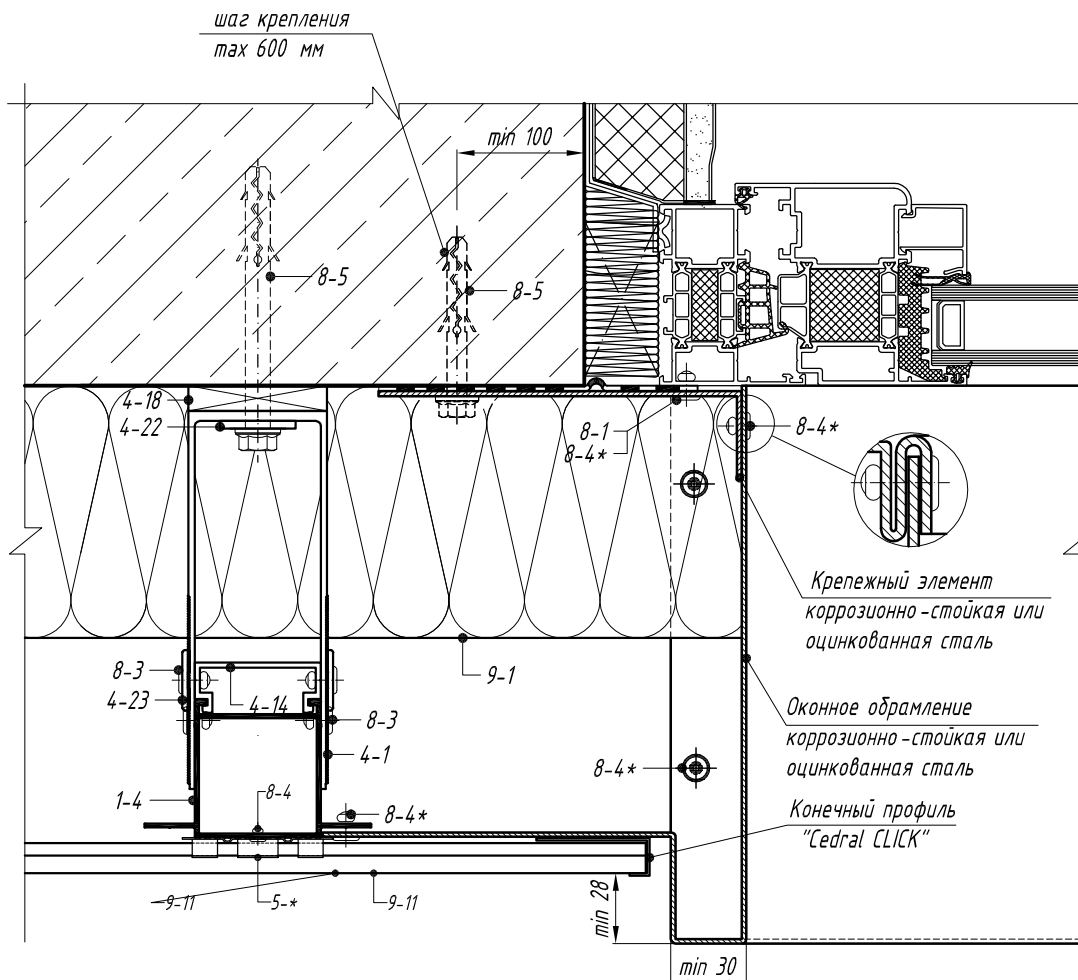


- 1-4. Направляющая А-24
- 2-\*. Стартовый профиль "Cedral Clic"
- 4-2. Кронштейн опорный АД-032/L
- 4-15. Салазка крепежная АД-022
- 4-19. Терморазрыв пластиковый ПД-132
- 4-22. Шайба для фиксации кронштейна АД-053
- 4-23. Шайба для фиксации направляющей АД-0511
- 8-3. Заклепка вытяжная А / А 2  $\phi$ 5
- 8-4. Заклепка вытяжная А 2 / А 2  $\phi$ 5
- 8-4\*. Заклепка вытяжная А 2 / А 2  $\phi$ 5
- 8-5. Анкерный элемент
- 9-1. Теплоизоляционный слой
- 9-11. Фиброцементный сайдинг "Cedral Clic"

*Примечания:*

1. \*\* Полоса-вкладыш из негорючих (группа горючести НГ по ГОСТ 30244) минераловатных плит.
2. Для системы LT-447 узел примыкания выполняется аналогично

*Горизонтальный разрез по боковому примыканию к оконному проему.*

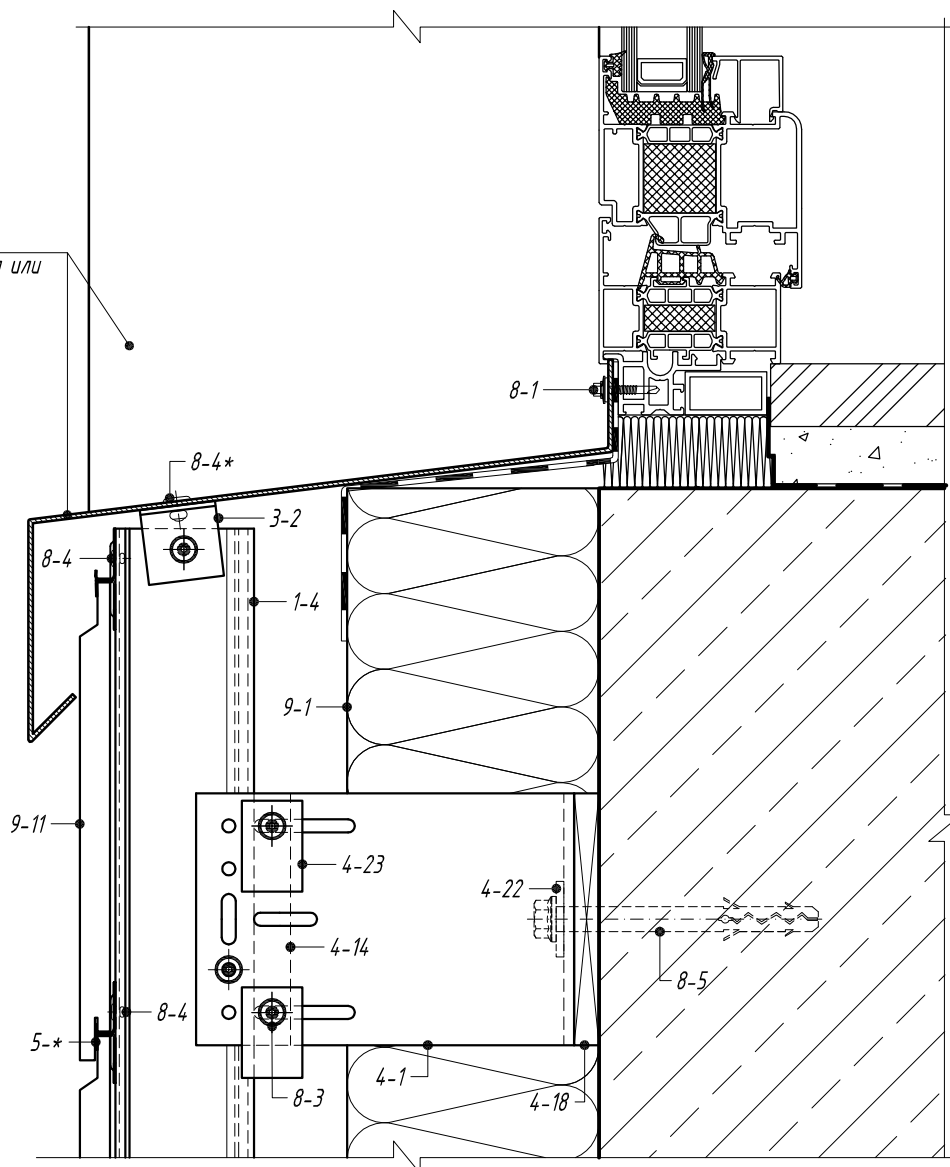


- 1-4. Направляющая А-24
- 4-1. Кронштейн несущий АД-031/L
- 4-14. Салазка крепежная АД-021
- 4-18. Терморазрыв пластиковый ПД-131
- 4-22. Шайба для фиксации кронштейна АД-053
- 4-23. Шайба для фиксации направляющей АД-0511
- 5-\*. Клепса "Cedral Clic"
- 8-3. Заклепка вытяжная А / А 2  $\phi$ 5
- 8-4. Заклепка вытяжная А 2 / А 2  $\phi$ 5
- 8-4\*. Заклепка вытяжная А 2 / А 2  $\phi$ 5
- 8-5. Анкерный элемент
- 9-1. Теплоизоляционный слой
- 9-11. Фиброцементный сайдинг "Cedral Clic"

*Примечание:*  
Для систем LT-447 узел выполняется аналогично.

*Вертикальный разрез по нижнему примыканию к оконному проему.*

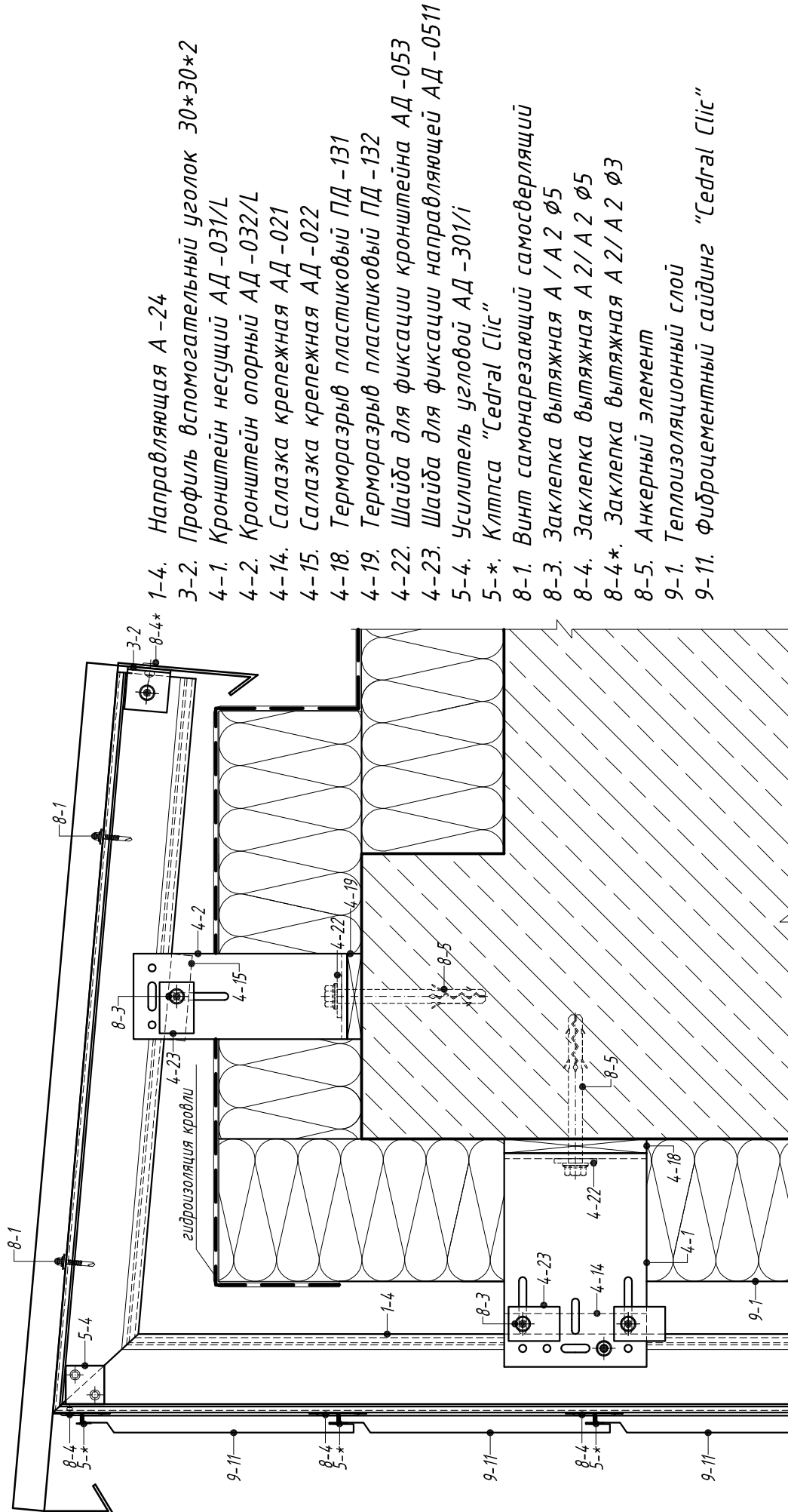
*Оконное обрамление  
коррозионно-стойкая или  
оцинкованная сталь*



- 1-4. Направляющая А-24
- 3-2. Профиль вспомогательный уголок 30\*30\*2
- 4-1. Кронштейн несущий АД-031/L
- 4-14. Салазка крепежная АД-021
- 4-18. Терморазрыв пластиковый ПД-131
- 4-22. Шайба для фиксации кронштейна АД-053
- 4-23. Шайба для фиксации направляющей АД-0511
- 5-\*. Клтпса "Cedral Clic"
- 8-1. Винт самонарезающий самосверлящий
- 8-3. Заклепка вытяжная А / А 2  $\phi$ 5
- 8-4. Заклепка вытяжная А 2 / А 2  $\phi$ 5
- 8-4\*. Заклепка вытяжная А 2 / А 2  $\phi$ 5
- 8-5. Анкерный элемент
- 9-1. Теплоизоляционный слой
- 9-11. Фиброцементный сайдинг "Cedral Clic"

*Примечание:  
Для систем LT-447 узел выполняется аналогично.*

Вертикальный разрез по паралету. Вариант 1



- 1-4. Направляющая А -24
- 3-2. Профиль вспомогательный уголок 30\*30\*2

4-1. Кронштейн несущий АД -031/L

4-2. Кронштейн опорный АД -032/L

4-14. Салазка крепежная АД -021

4-15. Салазка крепежная АД -022

4-18. Терморазрыв пластиковый ПД -131

4-19. Терморазрыв пластиковый ПД -132

4-22. Шайба для фиксации кронштейна АД -053

4-23. Шайба для фиксации направляющей АД -0511

5-4. Усилитель угловой АД -301/i

5-\*. Кלטпса "Seegal Clic"

8-1. Винт самонарезающий самосверлящий

8-3. Заклепка вытяжная А / А 2 Ø5

8-4. Заклепка вытяжная А 2 / А 2 Ø5

8-4\*. Заклепка вытяжная А 2 / А 2 Ø3

8-5. Анкерный элемент

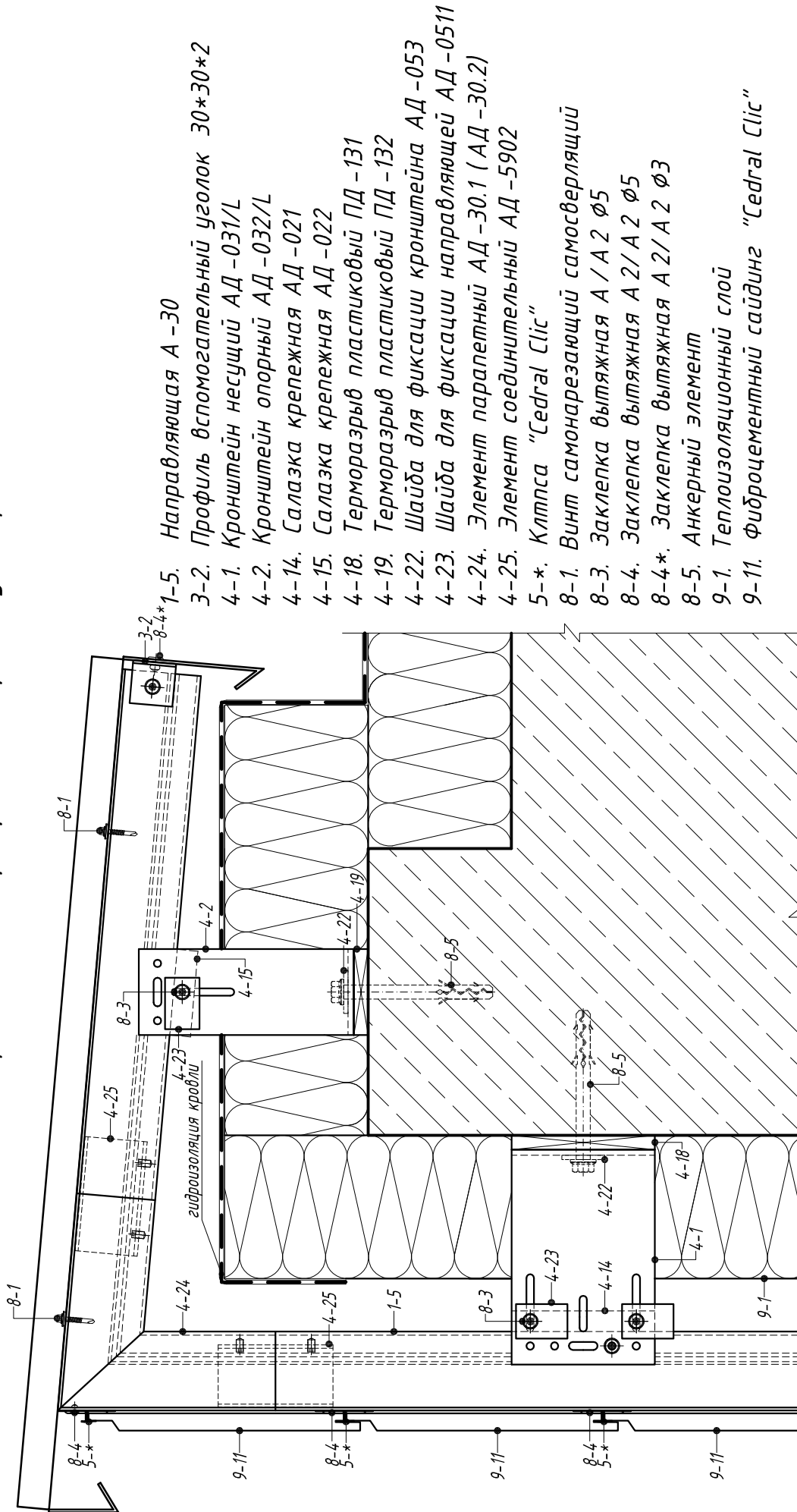
9-1. Теплоизоляционный слой

9-11. Фиброцементный сайдинг "Seegal Clic"

Примечания:

1. Поддерживающий кронштейн (4-2) может не устанавливаться при подтверждении несущей способности консоли.
2. Паралетная крышка изготавливается из листовой коррозионно-стойкой стали или стали с антикоррозионным покрытием. Крепление паралетной крышки выполняется кровельными саморезами из коррозионно-стойкой стали А 2.

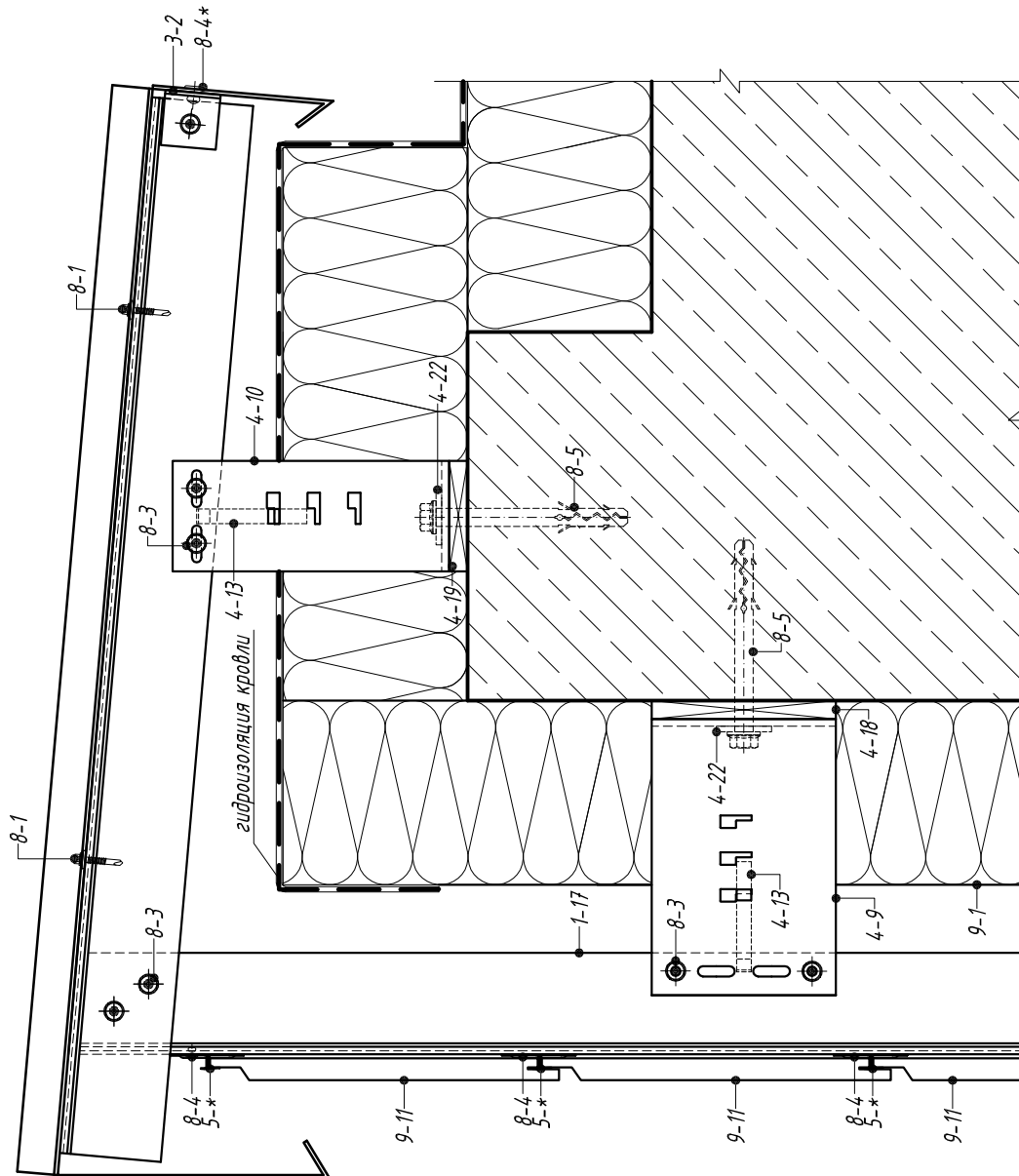
Вертикальный разрез по параллели. Вариант 2



Примечания:

1. Поддерживающий кронштейн (4-2) может не устанавливаться при подтверждении несущей способности консоли.
2. Параллельная крышка изготавливается из листовой коррозионно-стойкой стали или стали с антикоррозионным покрытием. Крепление параллельной крышки выполняется саморезами из коррозионно-стойкой стали А 2.

Вертикальный разрез по парапету.

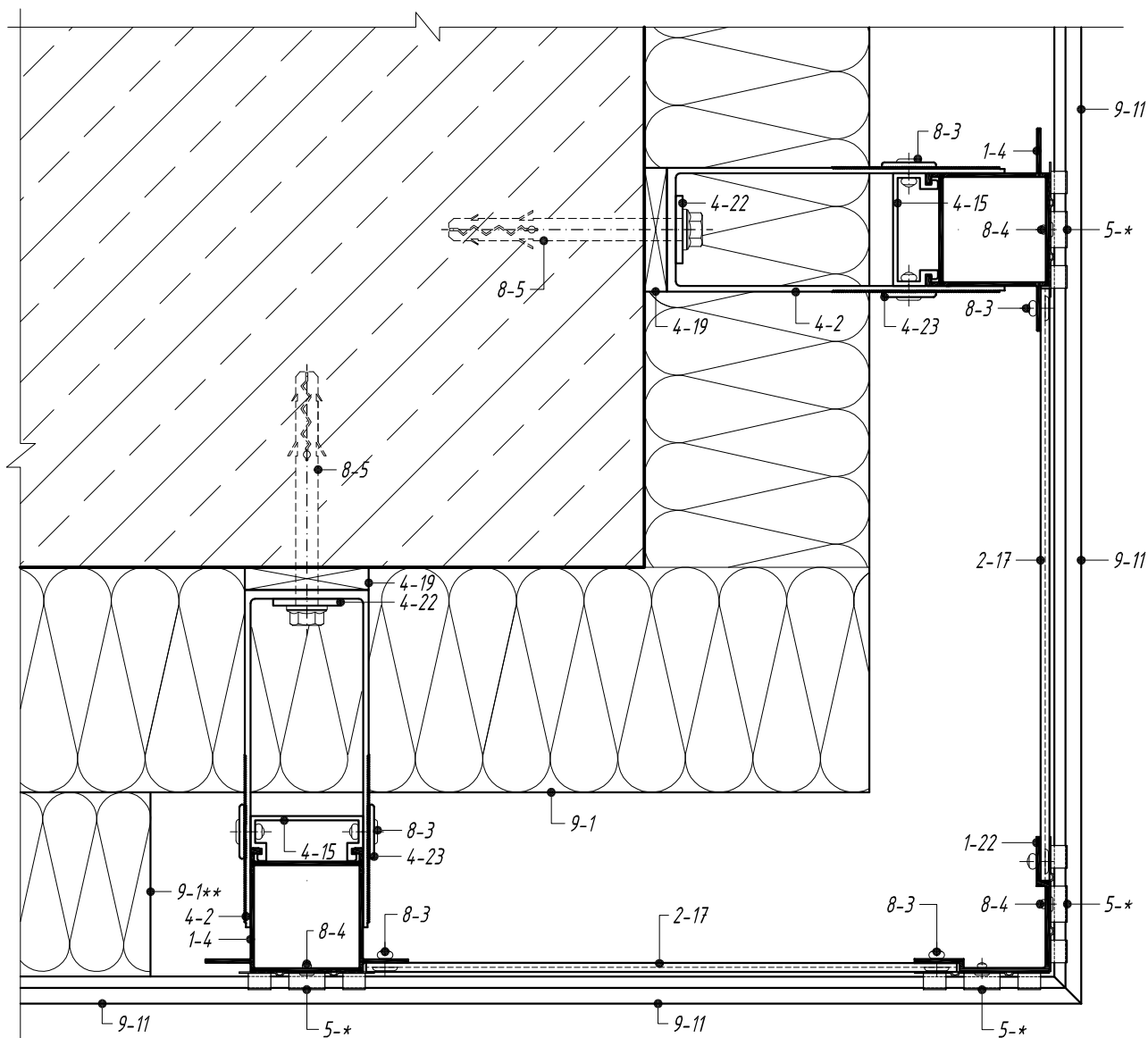


- 1-17. Направляющая А-54
- 2-9. Профиль горизонтальный А-28.2
- 3-2. Профиль вспомогательный уголок 30\*30\*2
- 4-9. Кронштейн несущий АД-061/L
- 4-10. Кронштейн опорный АД-062/L
- 4-13. Лапка прижимная АД-6901
- 4-18. Терморазрыв пластиковый ПД-131
- 4-19. Терморазрыв пластиковый ПД-132
- 4-22. Шайба для фиксации кронштейна АД-053
- 5-\*. Кляпса "Sealgal Clis"
- 8-1. Винт самонарезающий самосверлящий
- 8-3. Заклепка вытяжная А/А 2 Ø5
- 8-4. Заклепка вытяжная А 2/А 2 Ø5
- 8-4\*. Заклепка вытяжная А 2/А 2 Ø3
- 8-5. Анкерный элемент
- 9-1. Теплоизоляционный слой
- 9-11. Фиброцементный сайдинг "Sealgal Clis"

Примечания:

1. Поддерживающий кронштейн (4-10) может не устанавливаться при подтверждении несущей способности консоли.
2. Парапетная крышка изготавливается из листовой коррозионно-стойкой стали или стали с антикоррозионным покрытием. Крепление парапетной крышки выполняется саморезами из коррозионно-стойкой стали А 2.

*Горизонтальный разрез по обрамлению наружного угла.  
Вариант 1*

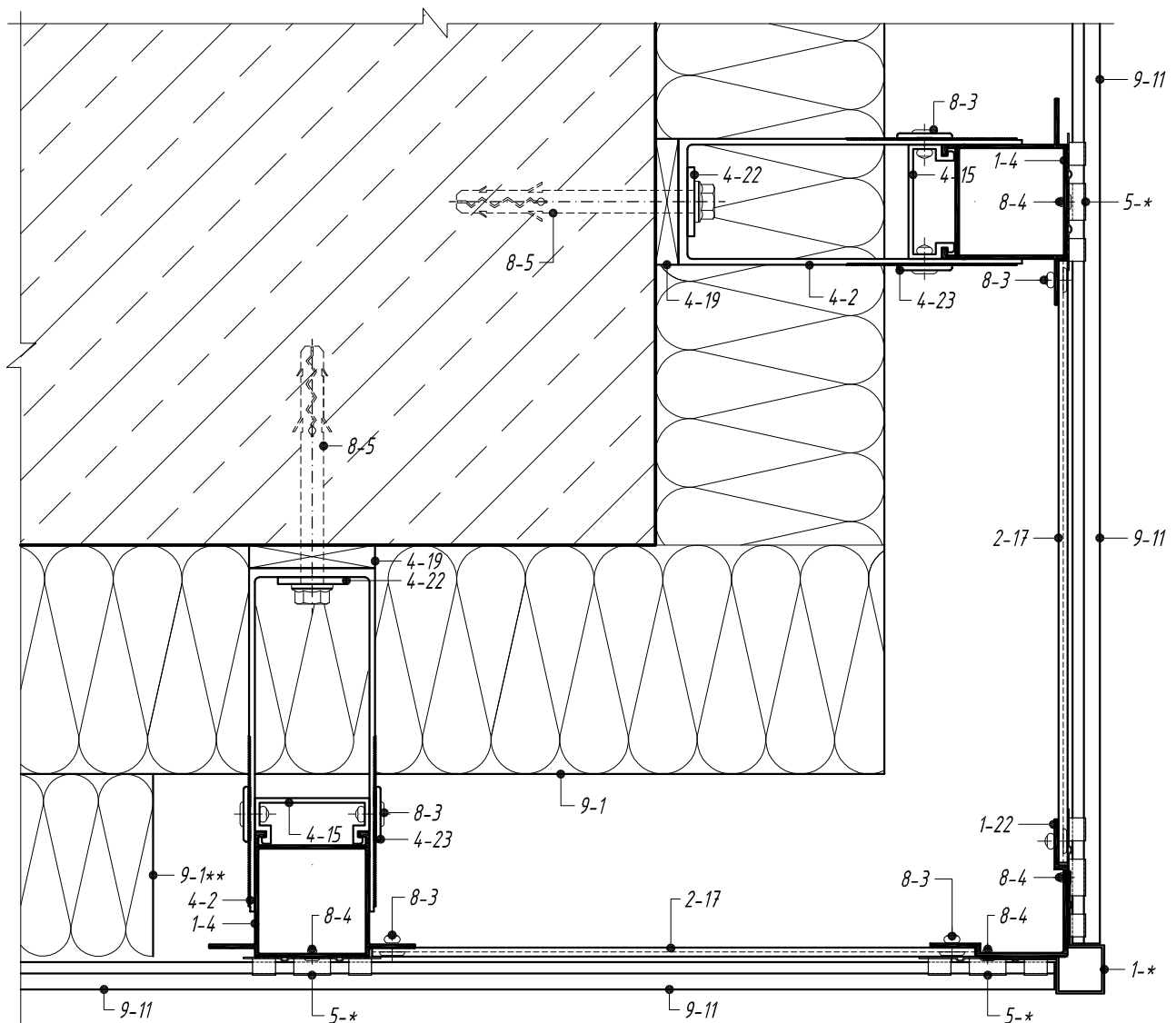


- 1-4. Направляющая А -24
- 1-22. Направляющая А -18
- 2-17. Профиль горизонтальный А -76
- 4-2. Кронштейн опорный АД -032/L
- 4-15. Салазка крепежная АД -022
- 4-19. Терморазрыв пластиковый ПД -132
- 4-22. Шайба для фиксации кронштейна АД -053
- 4-23. Шайба для фиксации направляющей АД -0511
- 5-\*. Клипса "Cedral Click"
- 8-3. Заклепка вытяжная А / А 2  $\phi$ 5
- 8-4. Заклепка вытяжная А 2 / А 2  $\phi$ 5
- 8-5. Анкерный элемент
- 9-1. Теплоизоляционный слой
- 9-11. Фиброцементный сайдинг "Cedral Clic"

*Примечание:*

*\*\* Преграда из минераловатных плит для снижения ветровой нагрузки на углах здания. Установка преград носит рекомендательный характер.*

*Горизонтальный разрез по обрамлению наружного угла.  
Вариант 2.*



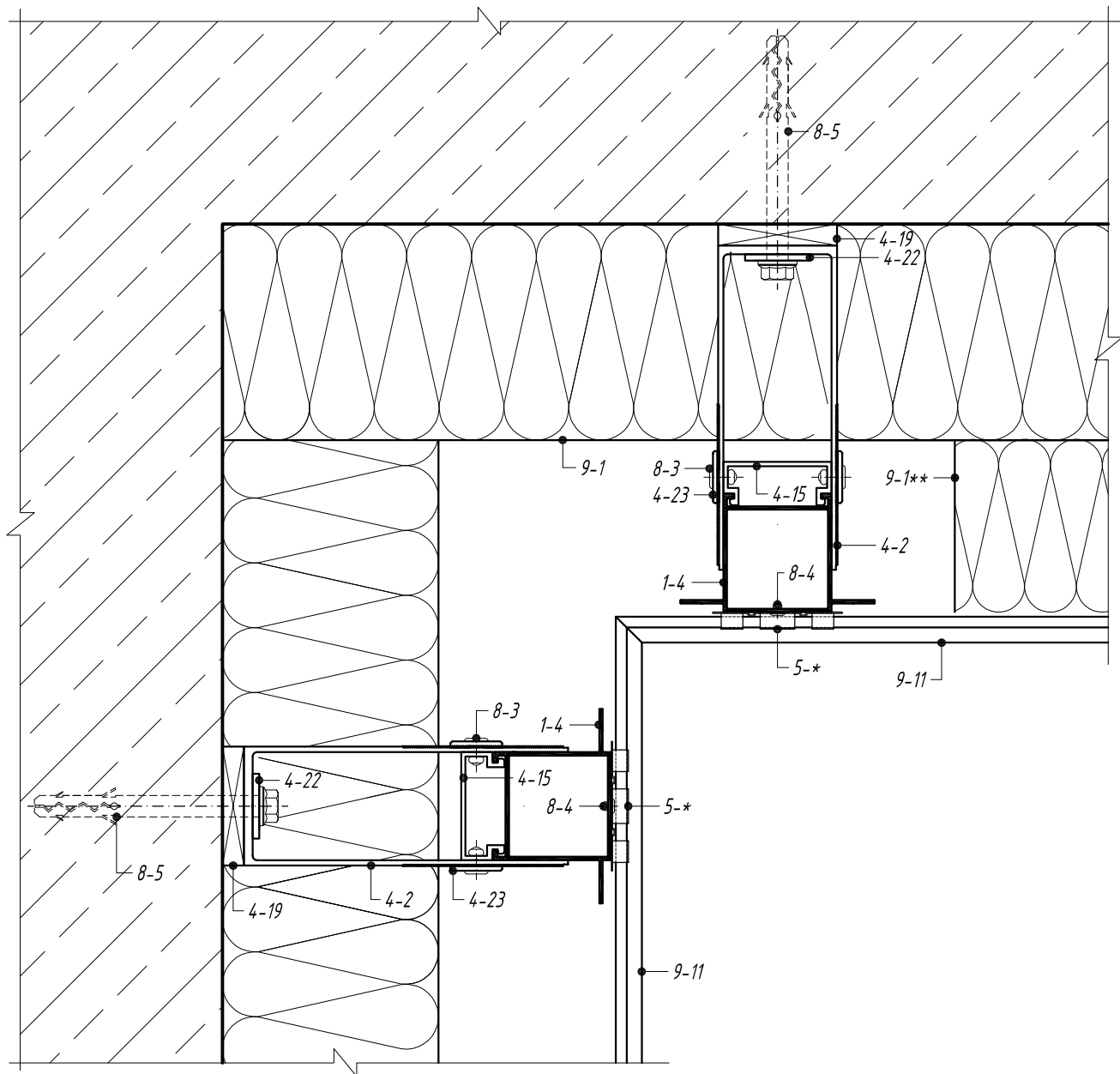
- 1-4. Направляющая А-24
- 1-22. Направляющая А-18
- 1-\*. Внешний угловой профиль "Cedral Clic"
- 2-17. Профиль горизонтальный А-76
- 4-2. Кронштейн опорный АД-032/L
- 4-15. Салазка крепежная АД-022
- 4-19. Терморазрыв пластиковый ПД-132
- 4-22. Шайба для фиксации кронштейна АД-053
- 4-23. Шайба для фиксации направляющей АД-0511
- 5-\*. Клипса "Cedral Click"
- 8-3. Заклепка вытяжная А / А 2 Ø5
- 8-4. Заклепка вытяжная А 2 / А 2 Ø5
- 8-5. Анкерный элемент
- 9-1. Теплоизоляционный слой
- 9-11. Фиброцементный сайдинг "Cedral Clic"

*Примечание:*

*\*\* Преграда из минераловатных плит для снижения ветровой нагрузки на углах здания. Установка преград носит рекомендательный характер.*



*Горизонтальный разрез по обрамлению  
внутреннего угла. Вариант 1.*

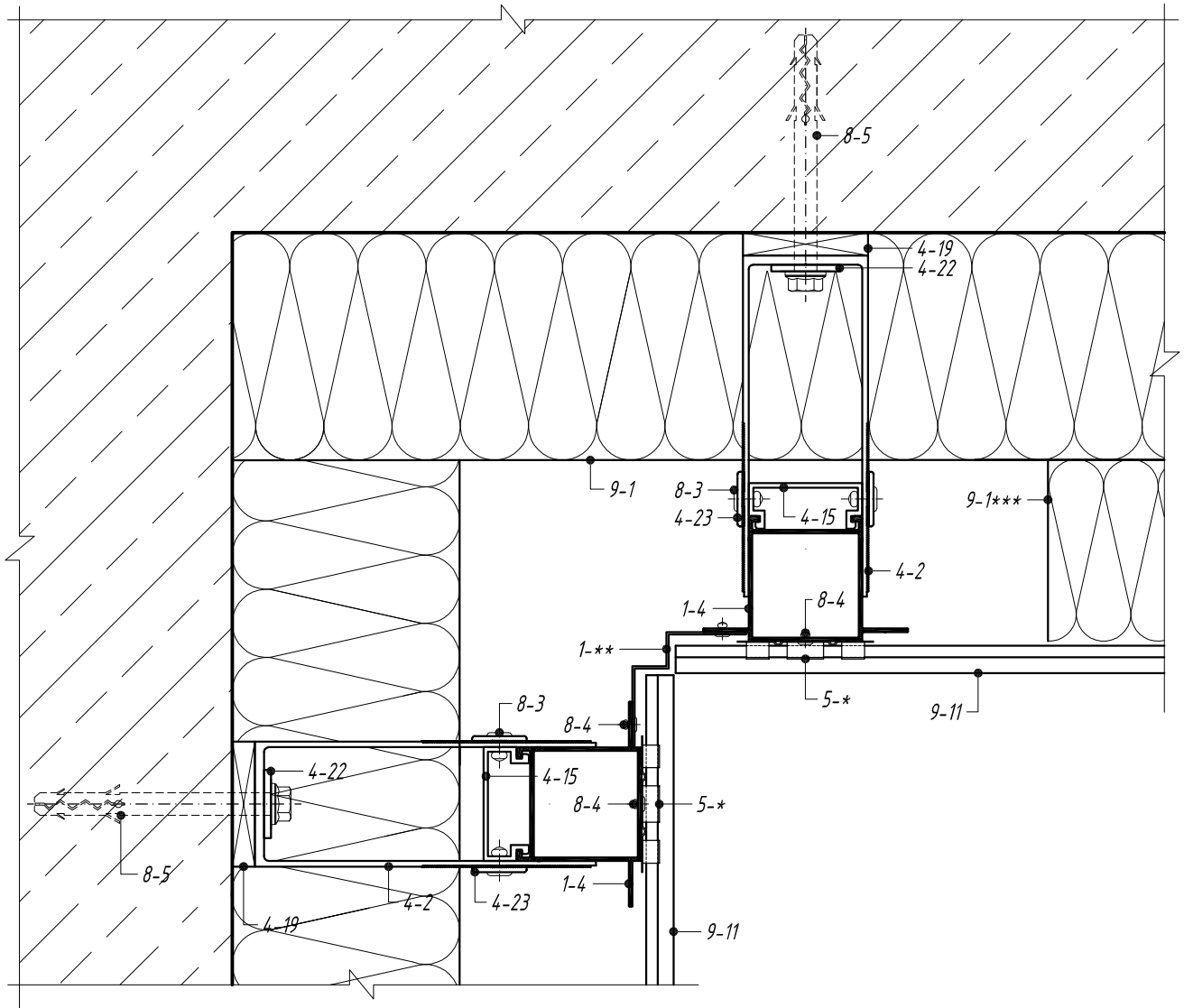


- 1-4. Направляющая А-24
- 4-2. Кронштейн опорный АД-032/L
- 4-15. Салазка крепежная АД-022
- 4-19. Терморазрыв пластиковый ПД-132
- 4-22. Шайба для фиксации кронштейна АД-053
- 4-23. Шайба для фиксации направляющей АД-0511
- 5-\*. Клипса "Cedral Click"
- 8-3. Заклепка вытяжная А / А 2 Ø5
- 8-4. Заклепка вытяжная А 2 / А 2 Ø5
- 8-5. Анкерный элемент
- 9-1. Теплоизоляционный слой
- 9-11. Фиброцементный сайдинг "Cedral Clic"

*Примечание:*

*\*\* Преграда из минераловатных плит для снижения ветровой нагрузки на углах здания. Установка преград носит рекомендательный характер.*

*Горизонтальный разрез по обрамлению  
внутреннего угла. Вариант 2.*

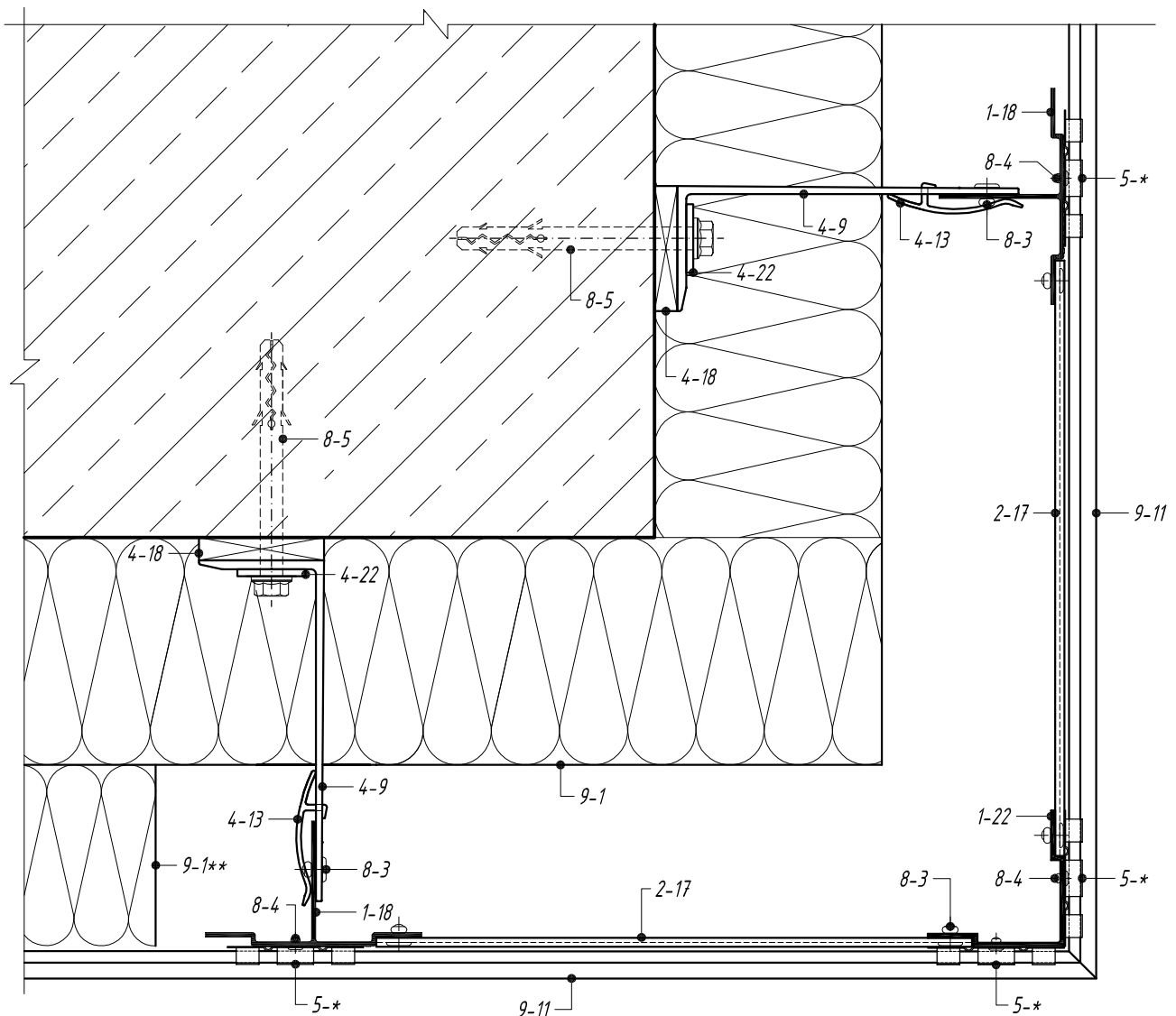


- 1-4. Направляющая А-24
- 1-\*\*. Внутренний угловой профиль "Cedral Click"
- 4-2. Кронштейн опорный АД-032/L
- 4-15. Салазка крепежная АД-022
- 4-19. Терморазрыв пластиковый ПД-132
- 4-22. Шайба для фиксации кронштейна АД-053
- 4-23. Шайба для фиксации направляющей АД-0511
- 5-\*. Клипса "Cedral Click"
- 8-3. Заклепка вытяжная А / А 2  $\phi$ 5
- 8-4. Заклепка вытяжная А 2 / А 2  $\phi$ 5
- 8-5. Анкерный элемент
- 9-1. Теплоизоляционный слой
- 9-11. Фиброцементный сайдинг "Cedral Clic"

*Примечание:*

\*\*\* Преграда из минераловатных плит для снижения ветровой нагрузки на углах здания. Установка преград носит рекомендательный характер.

Горизонтальный разрез по обрамлению  
наружного угла. Вариант 1.

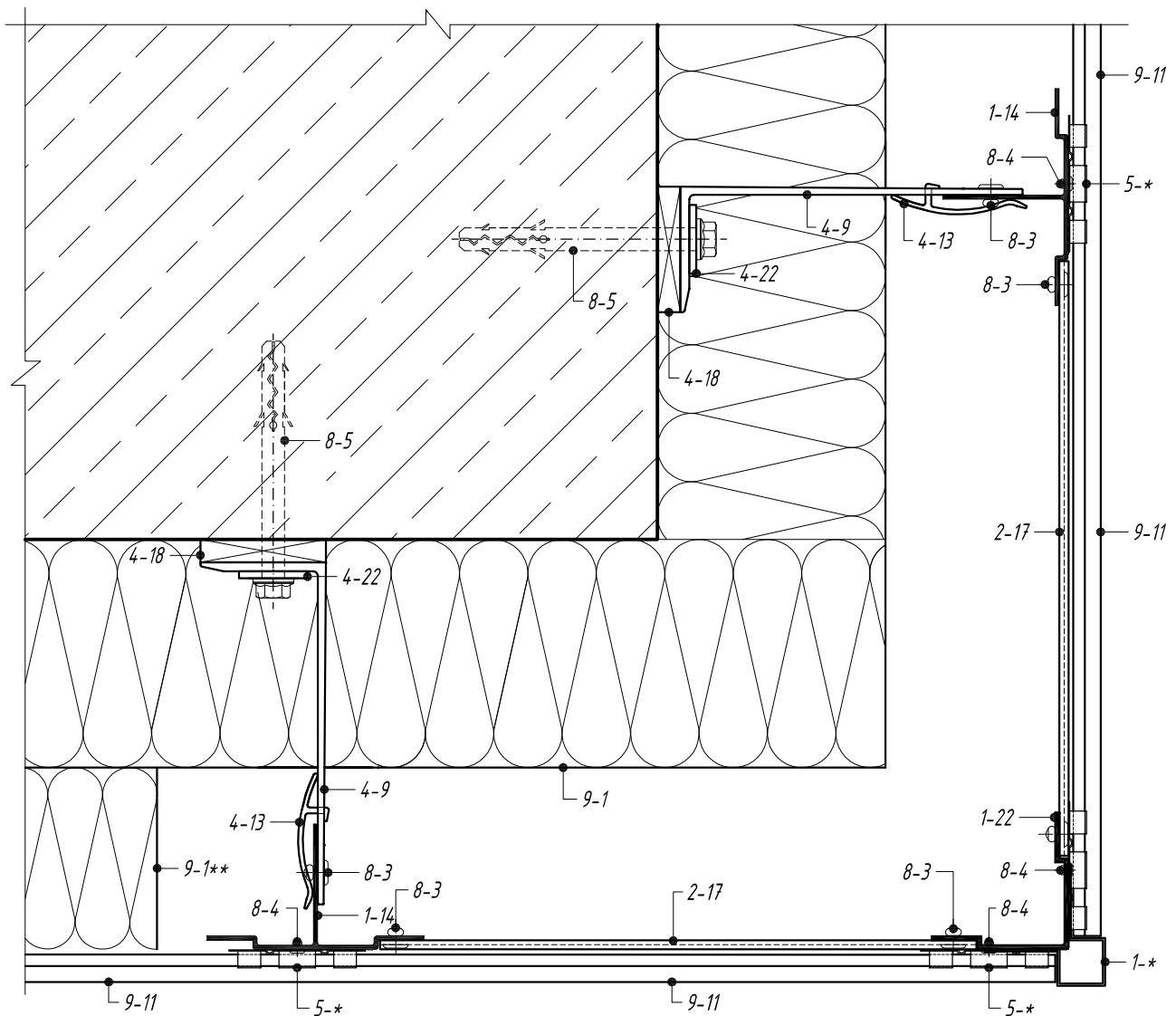


- 1-18. Направляющая А -54.1
- 1-22. Направляющая А -18
- 2-17. Профиль горизонтальный А -76
- 4-9. Кронштейн опорный АД -061/L
- 4-13. Лапка прижимная АД -6901
- 4-18. Терморазрыв пластиковый ПД -131
- 4-22. Шайба для фиксации кронштейна АД -053
- 5-\*. Клипса "Cedral Click"
- 8-3. Заклепка вытяжная А / А 2  $\phi$ 5
- 8-4. Заклепка вытяжная А 2 / А 2  $\phi$ 5
- 8-5. Анкерный элемент
- 9-1. Теплоизоляционный слой
- 9-11. Фиброцементный сайдинг "Cedral Clic"

Примечание:

\*\* Преграда из минераловатных плит для снижения ветровой нагрузки на углах здания. Установка преград носит рекомендательный характер.

Горизонтальный разрез по обрамлению  
наружного угла. Вариант 2.

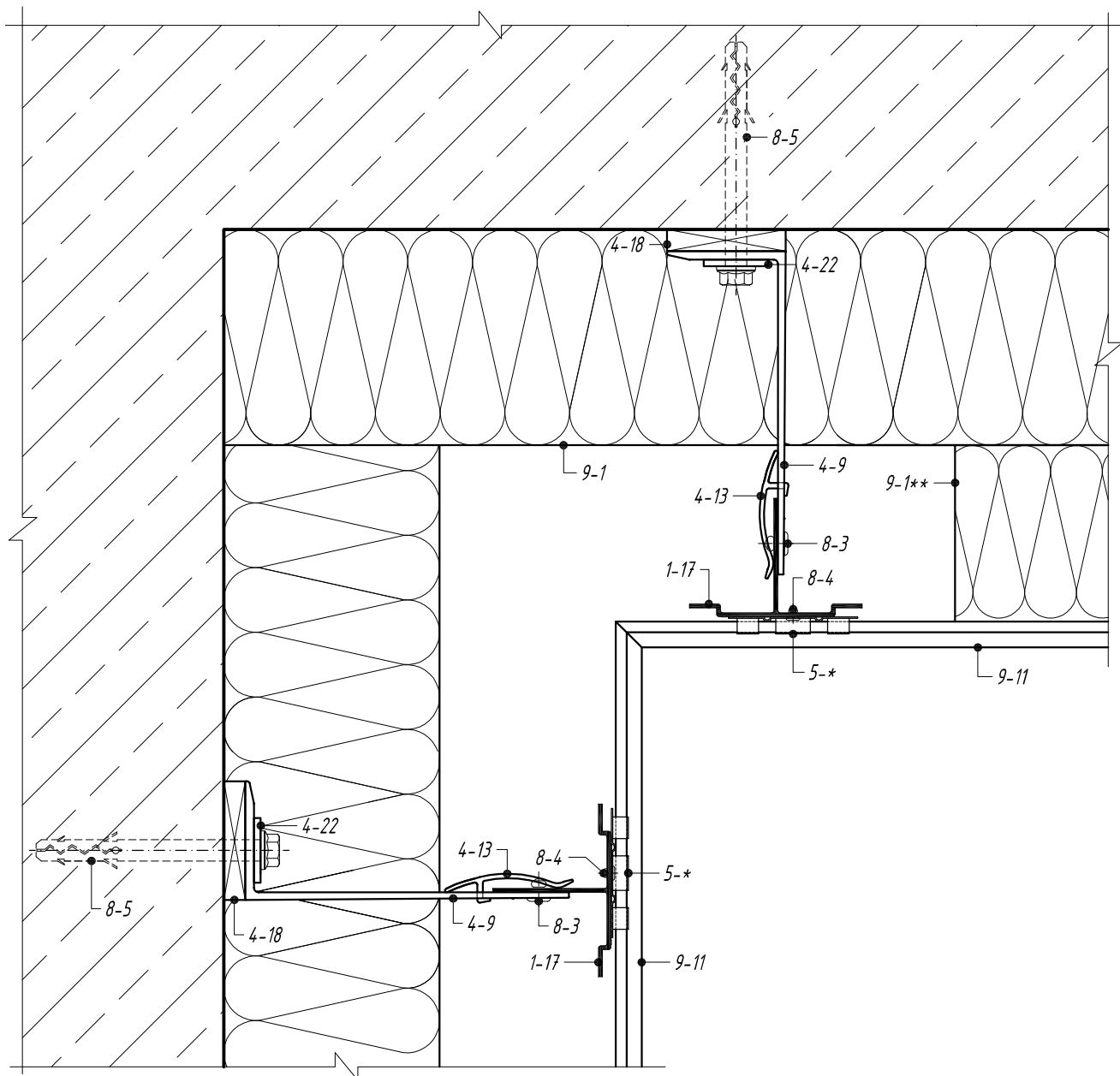


- 1-18. Направляющая А -54.1
- 1-22. Направляющая А -18
- 1-\*. Внешний угловой профиль "Cedral Clic"
- 2-17. Профиль горизонтальный А -76
- 4-9. Кронштейн опорный АД -061/L
- 4-13. Лапка прижимная АД -6901
- 4-18. Терморазрыв пластиковый ПД -131
- 4-22. Шайба для фиксации кронштейна АД -053
- 5-\*. Клипса "Cedral Click"
- 8-3. Заклепка вытяжная А / А 2  $\phi$ 5
- 8-4. Заклепка вытяжная А 2 / А 2  $\phi$ 5
- 8-5. Анкерный элемент
- 9-1. Теплоизоляционный слой
- 9-11. Фиброцементный сайдинг "Cedral Clic"

Примечание:

\*\* Преграда из минераловатных плит для снижения ветровой нагрузки на углах здания. Установка преград носит рекомендательный характер.

Горизонтальный разрез по обрамлению  
внутреннего угла. Вариант 1

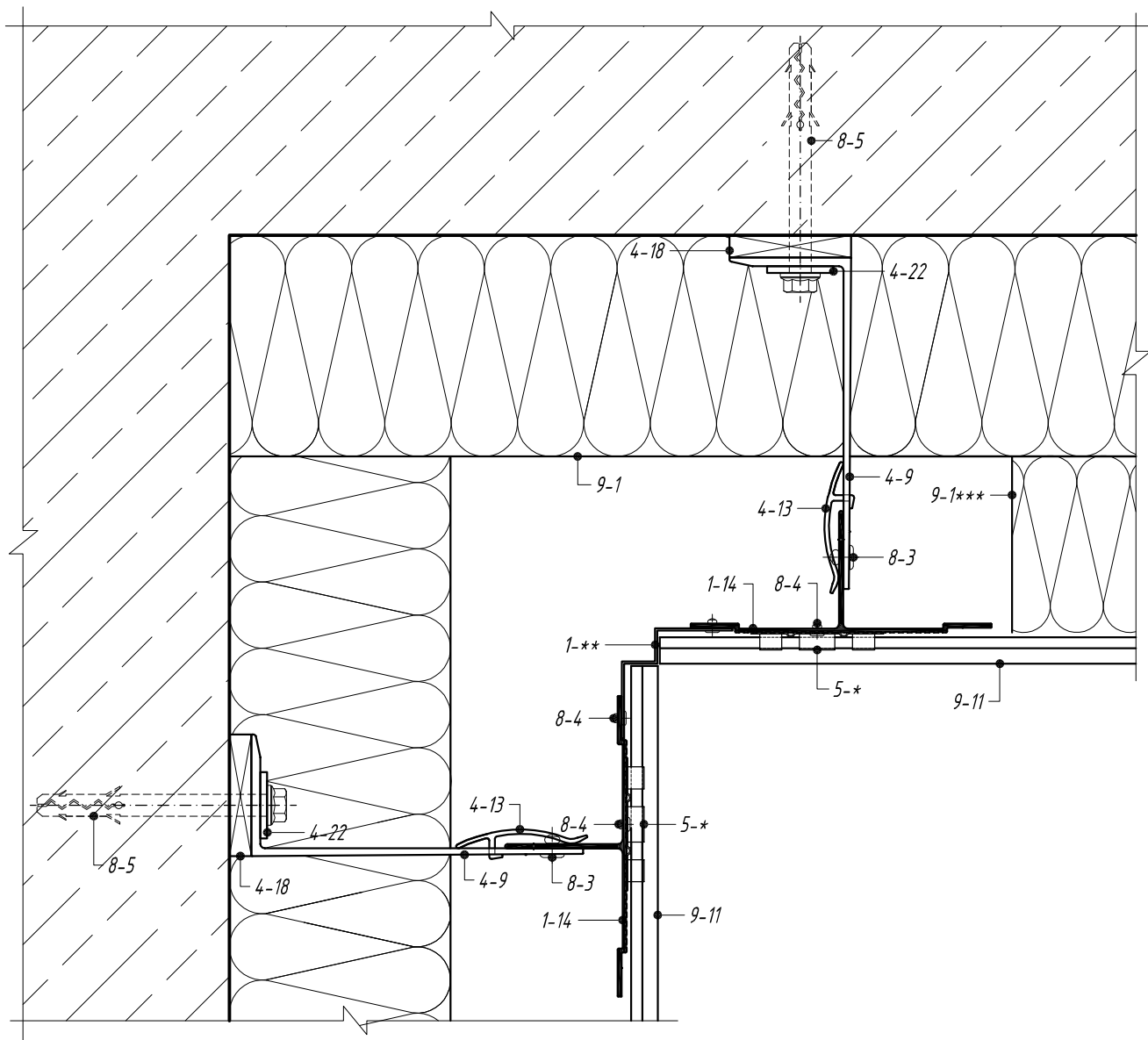


- 1-17. Направляющая А-54
- 4-9. Кронштейн опорный АД-061/L
- 4-13. Лапка прижимная АД-6901
- 4-18. Терморазрыв пластиковый ПД-131
- 4-22. Шайба для фиксации кронштейна АД-053
- 5-\*. Клипса "Cedral Click"
- 8-3. Заклепка вытяжная А / А 2 Ø5
- 8-4. Заклепка вытяжная А 2 / А 2 Ø5
- 8-5. Анкерный элемент
- 9-1. Теплоизоляционный слой
- 9-11. Фиброцементный сайдинг "Cedral Clic"

Примечание:

\*\* Преграда из минераловатных плит для снижения ветровой нагрузки на углах здания. Установка преград носит рекомендательный характер.

Горизонтальный разрез по обрамлению  
внутреннего угла. Вариант 2.

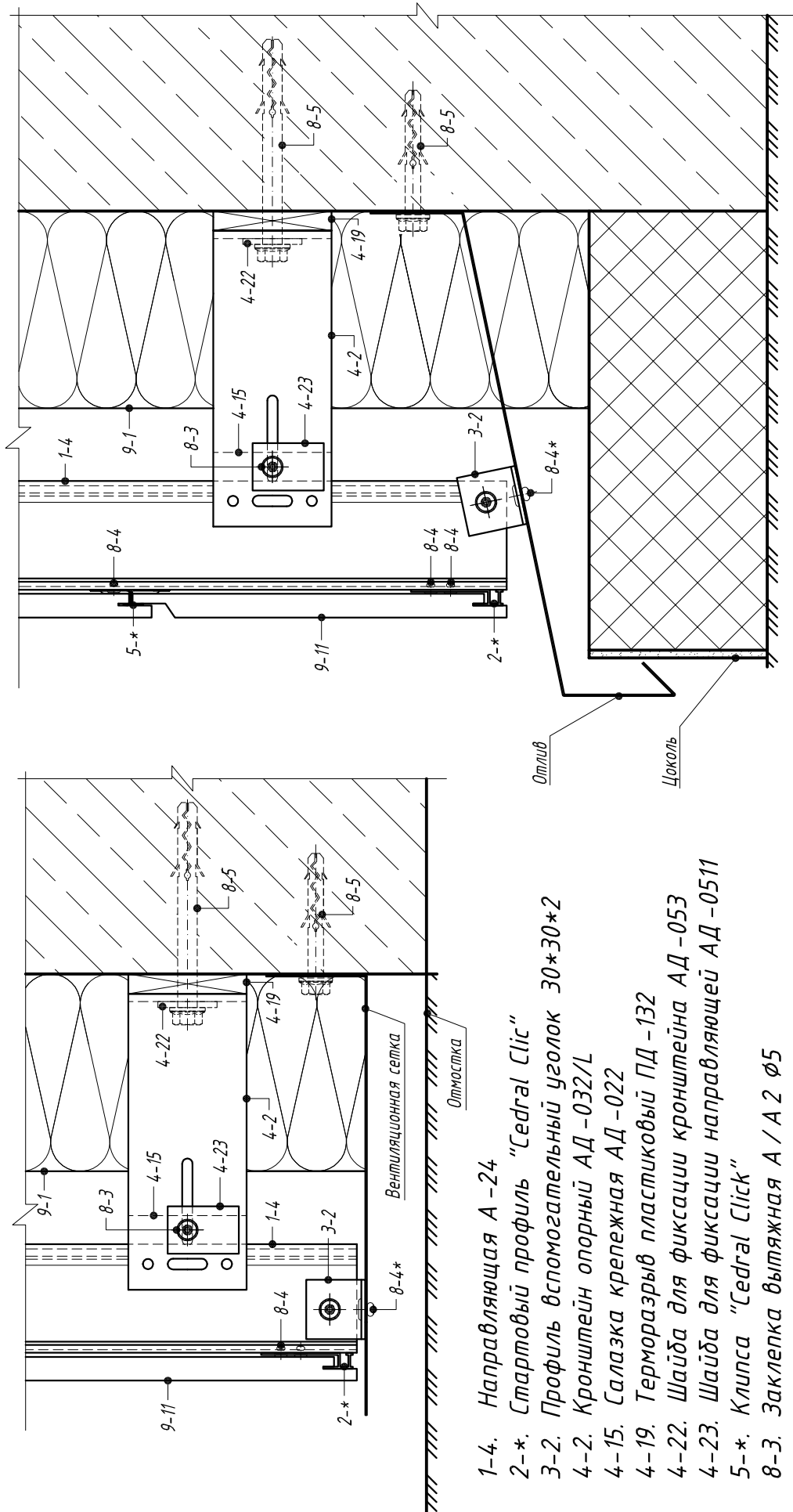


- 1-14. Направляющая А -39.1
- 1-\*\*. Внутренний угловой профиль "Cedral Click"
- 4-9. Кронштейн опорный АД -061/L
- 4-13. Лапка прижимная АД -6901
- 4-18. Терморазрыв пластиковый ПД -131
- 4-22. Шайба для фиксации кронштейна АД -053
- 5-\*. Клипса "Cedral Click"
- 8-3. Заклепка вытяжная А / А 2  $\phi$ 5
- 8-4. Заклепка вытяжная А 2 / А 2  $\phi$ 5
- 8-5. Анкерный элемент
- 9-1. Теплоизоляционный слой
- 9-11. Фиброцементный сайдинг "Cedral Clic"

Примечание :

\*\*\* Преграда из минераловатных плит для снижения ветровой нагрузки на углах здания. Установка преград носит рекомендательный характер.

Вертикальный разрез по цоколю

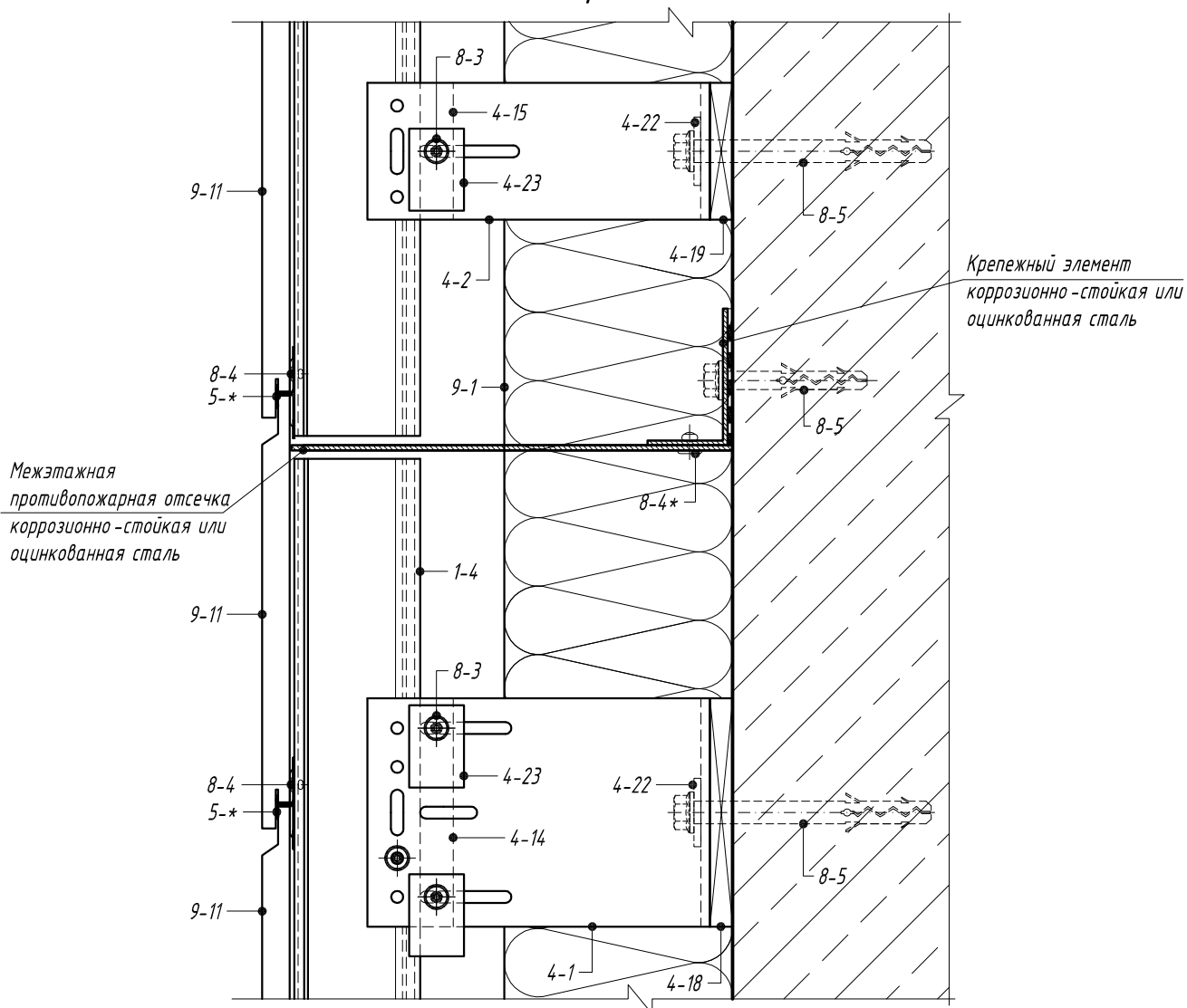


- 1-4. Направляющая А-24
- 2-\*. Стартовый профиль "Seegal Click"
- 3-2. Профиль вспомогательный уголок 30\*30\*2
- 4-2. Кронштейн опорный АД-032/L
- 4-15. Салазка крепежная АД-022
- 4-19. Терморазрыв пластиковый ПД-132
- 4-22. Шайба для фиксации кронштейна АД-053
- 4-23. Шайба для фиксации направляющей АД-0511
- 5-\*. Клипса "Seegal Click"
- 8-3. Заклепка вытяжная А/А 2 Ø5
- 8-4. Заклепка вытяжная А2/А 2 Ø5
- 8-4\*. Заклепка вытяжная А2/А 2 Ø3
- 8-5. Анкерный элемент
- 9-1. Теплоизоляционный слой
- 9-11. Фиброцементный сайдинг "Seegal Click"

Примечания:

1. Вентиляционная сетка и отлив изготавливаются из листовой коррозионно-стойкой стали или стали с антикоррозионным покрытием. Отверстия в сетке должны иметь овальную форму.
2. Для системы LT-447 узел выполняется аналогично.

*Устройство межэтажной противопожарной отсечки.  
Вариант 1*



- 1-4. Направляющая А -24
- 4-1. Кронштейн несущий АД -031/L
- 4-2. Кронштейн опорный АД -032/L
- 4-14. Салазка крепежная АД -021
- 4-15. Салазка крепежная АД -022
- 4-18. Терморазрыв пластиковый ПД -131
- 4-19. Терморазрыв пластиковый ПД -132
- 4-22. Шайба для фиксации кронштейна АД -053

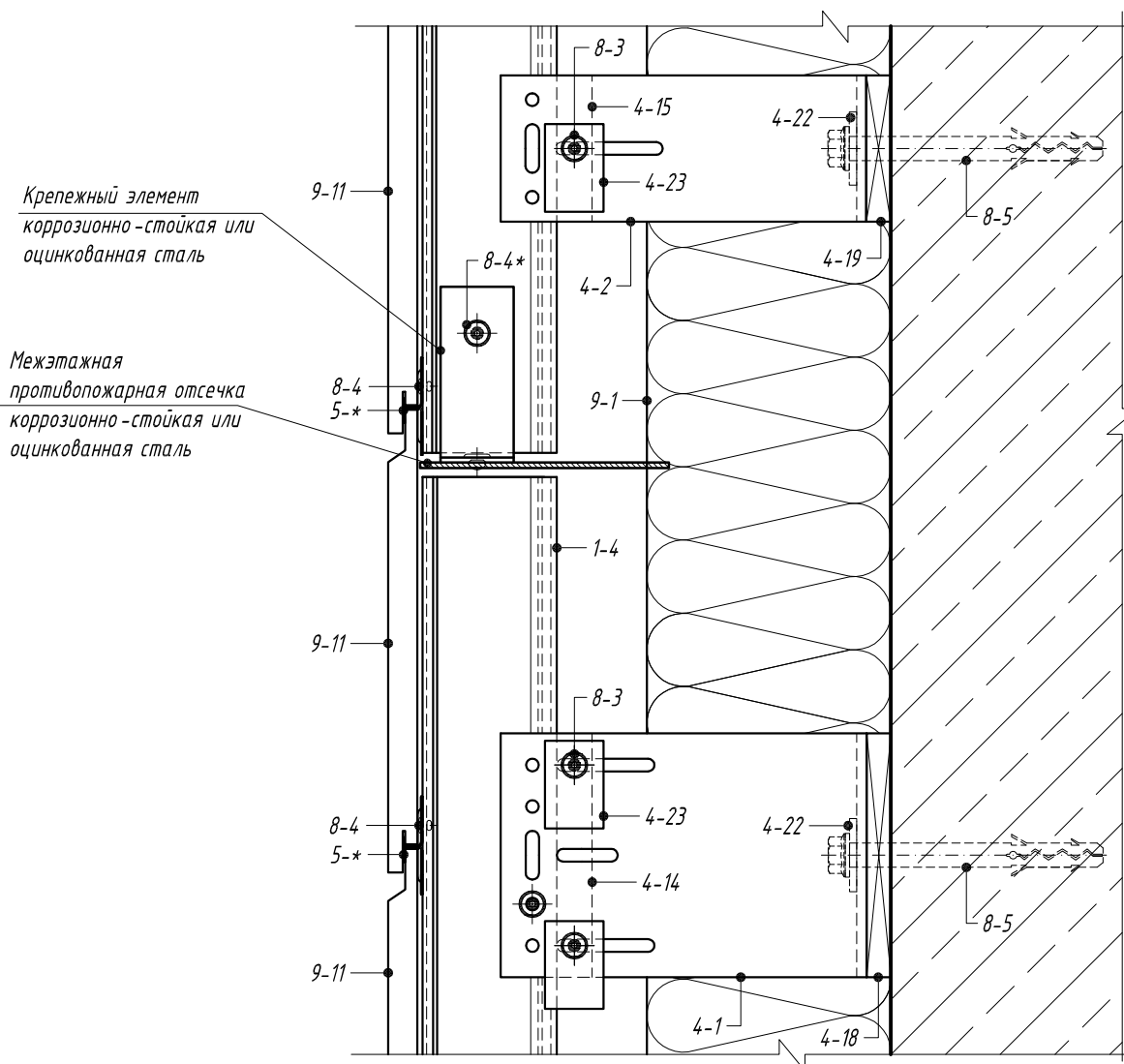
- 4-23. Шайба для фиксации направляющей АД -0511
- 5-\*. Клипса "Cedral Click"
- 8-3. Заклепка вытяжная А / А 2  $\Phi$ 5
- 8-4. Заклепка вытяжная А 2 / А 2  $\Phi$ 5
- 8-4\*. Заклепка вытяжная А 2 / А 2  $\Phi$ 3
- 8-5. Анкерный элемент
- 9-1. Теплоизоляционный слой
- 9-11. Фиброцементный сайдинг "Cedral Clic"

*Примечания:*

1. Межэтажная противопожарная отсечка устанавливается только при установке ветрогидрозащитной паропроницаемой мембраны поверх утеплителя.
2. Допускается применение перфорированной отсечки. Диаметр отверстий не более 5 мм, расстояние между отверстиями в свету не менее 15 мм.
3. Отсечка устанавливается по всему периметру здания через каждые 15 м по высоте.
4. При применении в системе мембран из материала "TEND KM-0", "TEND ©FR", "ИЗОЛТЕКС ©НГ" противопожарные отсечки не устанавливаются.
5. Для системы LT-447 узел выполняется аналогично.



## Устройство межэтажной противопожарной отсечки. Вариант 2



- |   |  |
|---|--|
| 1-4. Направляющая А -24                     | 4-23. Шайба для фиксации направляющей АД -0511 |
| 4-1. Кронштейн несущий АД -031/Л            | 5-*. Клипса "Cedral Click"                     |
| 4-2. Кронштейн опорный АД -032/Л            | 8-3. Заклепка вытяжная А / А 2 $\phi 5$        |
| 4-14. Салазка крепежная АД -021             | 8-4. Заклепка вытяжная А 2 / А 2 $\phi 5$      |
| 4-15. Салазка крепежная АД -022             | 8-4*. Заклепка вытяжная А 2 / А 2 $\phi 3$     |
| 4-18. Терморазрыв пластиковый ПД -131       | 8-5. Анкерный элемент                          |
| 4-19. Терморазрыв пластиковый ПД -132       | 9-1. Теплоизоляционный слой                    |
| 4-22. Шайба для фиксации кронштейна АД -053 | 9-11. Фиброцементный сайдинг "Cedral Clic"     |

### Примечания :

- Межэтажная противопожарная отсечка устанавливается только при установке ветрогидрозащитной паропроницаемой мембраны поверх утеплителя.
- Допускается применение перфорированной отсечки. Диаметр отверстий не более 5 мм, расстояние между отверстиями в свету не менее 15 мм.
- Отсечка устанавливается по всему периметру здания через каждые 15 м по высоте.
- При применении в системе мембран из материала "TEND KM-0", "TEND ©FR", "ИЗОЛТЕКС © НГ" противопожарные отсечки не устанавливаются.
- Для системы LT -447 узел выполняется аналогично.